

1 ՀԱՐԿԱՆԻ 1 ՍԵՆՅԱԿԱՆՈՑ ԲՆԱԿԵԼԻ ՏՈՒՆ
ՏԱՐԲԵՐԱԿ Բ

"ԱՇԽԱՏԱՆՔԱՅԻՆ ՆԱԽԱԳԻԾ"

ՃԱՐՏԱՐԱՊԵՏԱԿԱՆ ՄԱՍ

1 ՀԱՐԿԱՆԻ 1 ՍԵՆՅԱԿԱՆՈՑ ԲՆԱԿԵԼԻ ՏՈՒՆ
ՏԱՐԲԵՐԱԿ /Բ/

Էջ / ճ	ԲՈՎԱՆԴԱԿՈՒԹՅՈՒՆ
1	Ընդհանուր տվյալներ
2	Հատակագիծ 0.00 նիշի վրա
3	Ճակատներ
4	Կտրվածք 1-1
5	Ծաղենահարկի Հատակագիծ Տանիքի Հատակագիծ
6	Հանգույցներ
7	Անհատական դռներ եվ լուսամուտներ

ՀԱՏԱԿՆԵՐԻ ՏԱՐՐԵՐԻ ՄԱՍՆԱԳԻՐ

ՍԵՆՅԱԿԻ ԱՆՎԱՆՈՒՄԸ	ՄԱԿԵՐԵՍ Մ²	ՀԱՏԱԿԻ ՍԽԵՄԱՆ	ՀԱՏԱԿԻ ՏԱՐՐԵՐԸ, մմ
Ընդհանուր սենյակ	21.60		Կավորոլիտ-10մմ Ցեմենտավազային շաղախ-30մմ Ջերմամեկուսիչ խարամաբետոն-40մմ Երկաթբետոնե նախապատրաստական շերտ-60մմ
Խոհանոց	6.21		Լինոլեումից փռվածք-10մմ Սառը մաստիկայի շերտ Ցեմենտավազային շաղախ-30մմ Ջերմամեկուսիչ խարամաբետոն-40մմ Երկաթբետոնե նախապատրաստական շերտ-60մմ
Նախասրահ	15.40		Կավորոլիտ-10մմ Ցեմենտավազային շաղախ-30մմ Ջերմամեկուսիչ խարամաբետոն-40մմ Երկաթբետոնե նախապատրաստական շերտ-60մմ
Սանհանգույց	3.84		Կերամիկական սալիկներ (300x300) -10մմ Ցեմենտավազային շաղախ-30մմ Ջերմամեկուսիչ խարամաբետոն-40մմ Երկաթբետոնե նախապատրաստական շերտ-60մմ
Շքամուտք	2.52		Ջարդված բազալտե սալեր-25մմ Ցեմենտավազային շաղախ-30մմ Երկաթբետոնե նախապատրաստական շերտ-60մմ
Ավտոհանգրվան	14.22		Խճապատակ-30մմ Ցեմենտավազային շաղախ-30մմ Երկաթբետոնե նախապատրաստական շերտ-60մմ

ԲԱՑԱՏՐԱԳԻՐ

Մեկ հարկանի մեկ սենյականոց բնակելի տունը նախատեսված է նաև հասարակության սակավաշարժ խմբերի բնակության համար:

Նախատեսված է բլոկացման հնարավորություն, փուլերով կառուցելու և շահագործելու հնարավորություն:

Ներկայացված տարբերակը կառուցվում է ավտոտնակի հետ միասին

Բնակելի տան պատերը և կրող կոնստրուկցիաները նախատեսված են քարից և երկաթբետոնից: Ծաղնահարկն իրագործվելու է փայտից, իսկ ջերմամեկուսացման համար օգտագործվում են տեղական հանքանյութեր: Ծածկը մետաղական թիթեղից է: Հատակների համար նախատեսված է փայտ լինոլեում, արհեստական գորգ և կերամիկական սալիկներ:

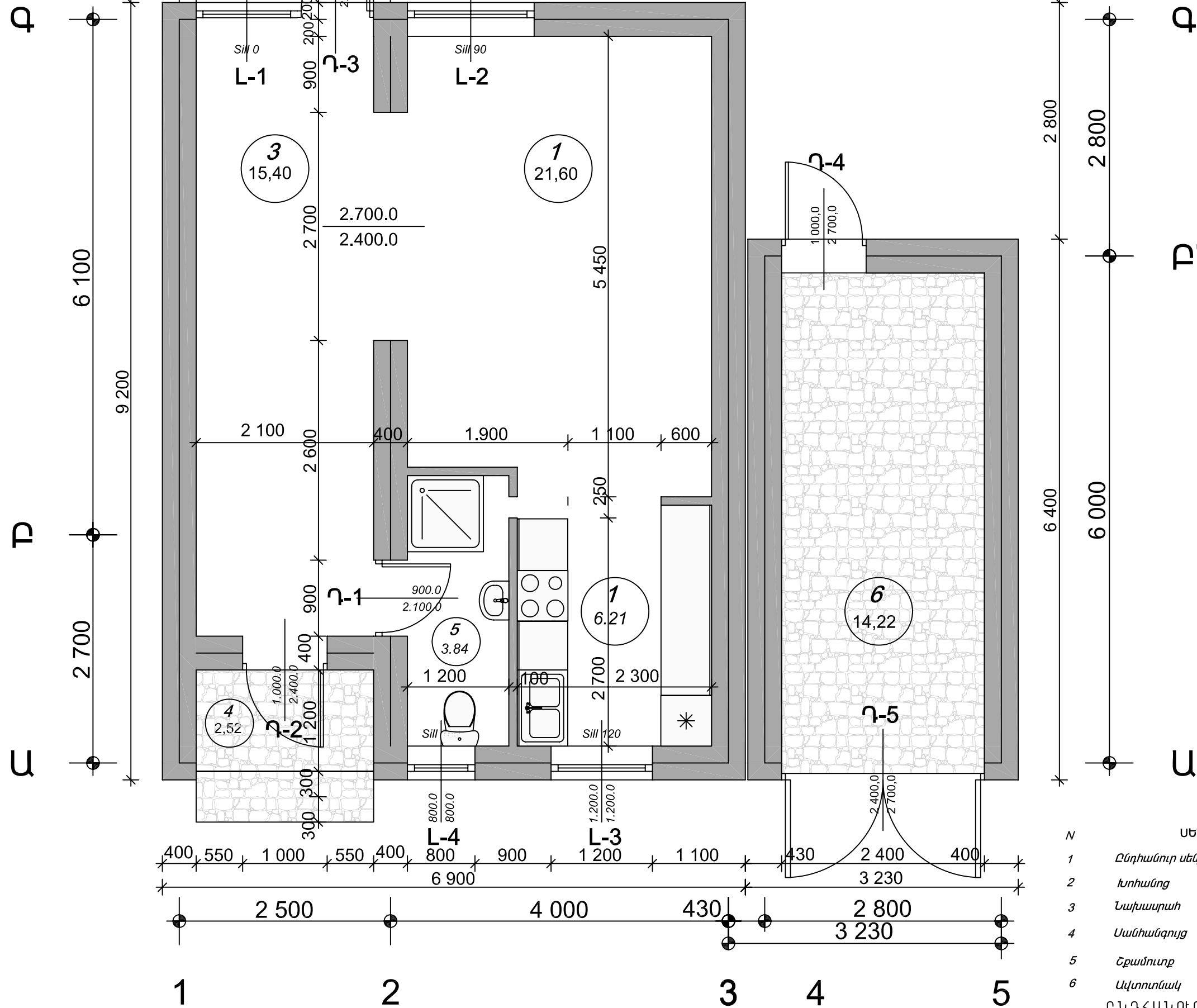
ՆԵՐՔԻՆ ՀԱՐԴԱՐՄԱՆ ԱՇԽԱՏԱՆՔՆԵՐԻ ԱՄՓՈՓԱԳԻՐ

ՍԵՆՅԱԿԻ ԱՆՎԱՆՈՒՄԸ	ԱՌԱՏԱՐ		ՊԱՏԵՐ, ՄԻՋՆՈՐՄՆԵՐ		ՊԱՏԵՐԻ, ՄԻՋՆՈՐՄՆԵՐԻ ՑԱՇՐ ՄԱՍԵՐ		
	ՍԱԿԵՐԵՍ Մ²	ՀԱՐԴԱՐՄԱՆ ՏԵՍԱԿ	ՍԱԿԵՐԵՍ Մ²	ՀԱՐԴԱՐՄԱՆ ՏԵՍԱԿ	ՍԱԿԵՐԵՍ Մ²	ՀԱՐԴԱՐՄԱՆ ՏԵՍԱԿ	Ի, մմ
Ընդհանուր սենյակ	21.60	Պաշտպանական թափառում	37,83	Պաշտպանական թափառում			
Նախասրահ	15.40	Սոսնձաներկում	34,84	Սոսնձաներկում			
Խոհանոց	6.21	Պաշտպանական թափառում Սոսնձաներկում	8,13	Պաշտպանական թափառում Սոսնձաներկում	11,1	Ցեմենտավազային սվաղ Կերամիկական սալիկներ (150x150)	1500
Սանհանգույց	3.84	Ցեմենտավազային թափառում Սոսնձաներկում Պլաստկատե կախովի առատաղ	16,00	Ցեմենտավազային սվաղ Կերամիկական սալիկներ (300x300)			
Ավտոհանգրվան	14.22	Ցեմենտավազային թափառում Սոսնձաներկում	35,80	Ցեմենտավազային սվաղ Սոսնձաներկում			

Ծանոթություն
Պատերի արտաքին մակերեսը պատվում է ցեմ. ավազային սվաղով՝ 191 մ² ընդհանուր մակերեսով:

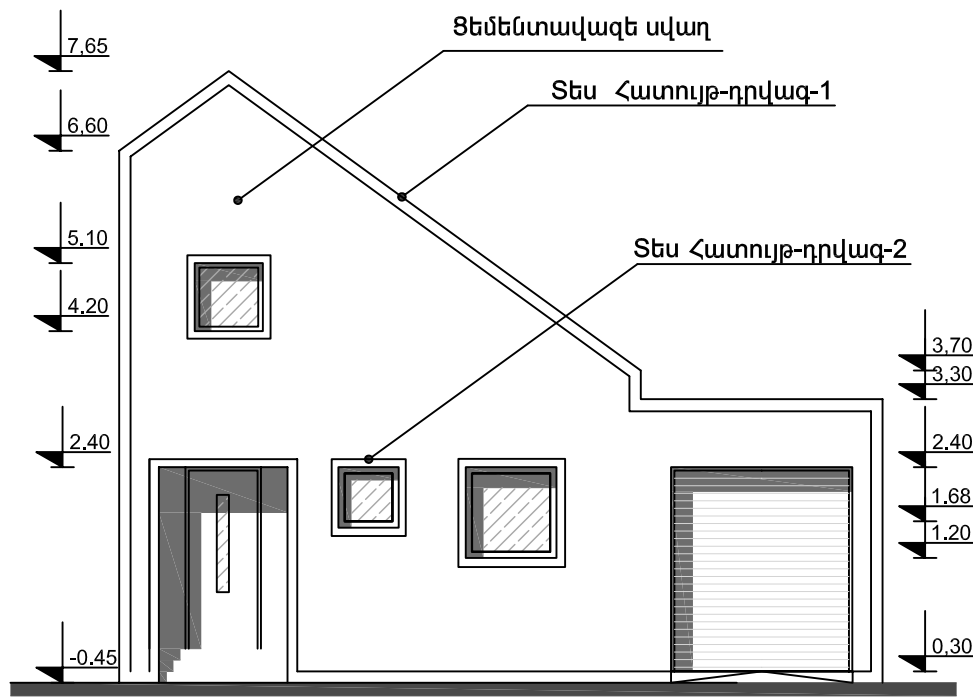
		1 ՀԱՐԿԱՆԻ 1 ՍԵՆՅԱԿԱՆՈՑ ԲՆԱԿԵԼԻ ՏՈՒՆ		ՏԱՐՔԵՐԱԿ /բ/		
ՆԳՃ	Լ. ՂԱՆՈՒՄՅԱՆ	Ճարտարապետական մաս		Փուլ	Թերթ	Թերթեր
ՃԱՐՏ	Ի. ՍՈՒՐԱՂՅԱՆ			ԱՆ	Ճ-1	7
ՃԱՐՏ	Տ. ՍԱՀԱԿՅԱՆ			ԵՐԵՎԱՆԻ ՄԱՍԻՆՏԵՐԻ ՓԲԸ		
		Ընդհանուր տվյալներ				

Հատակագիծ 0.00 միջի վրա Մ 1:50

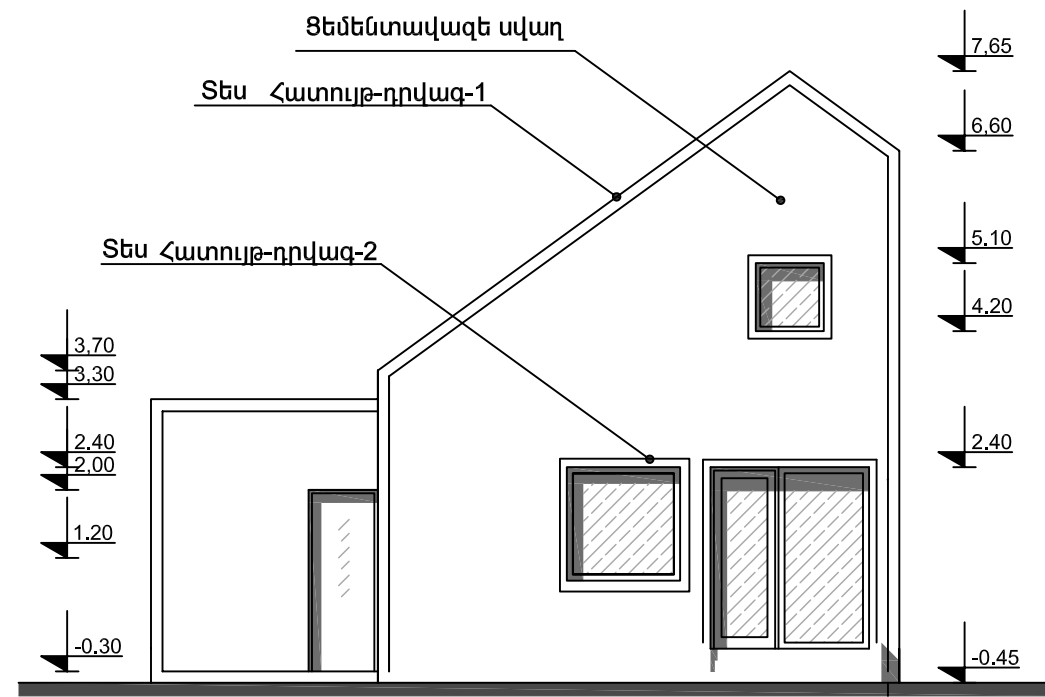
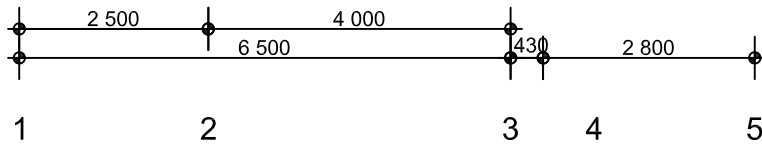


N	ՍԵՆՅԱԿՆԵՐԻ ԱՆՎԱՆՈՒՄ	ՄԱԿԵՐԵԱՆ Մ ²
1	Ընդհանուր սենյակ	21.60
2	Խոհանոց	6.21
3	Նախասրահ	15.40
4	Սանհանգույց	3.84
5	Շքամուտք	2.52
6	Ավտոտնակ	14.22
ԸՆԴՀԱՆՈՒՐ		61.50
ԲՆԱԿԵԼԻ		21.6

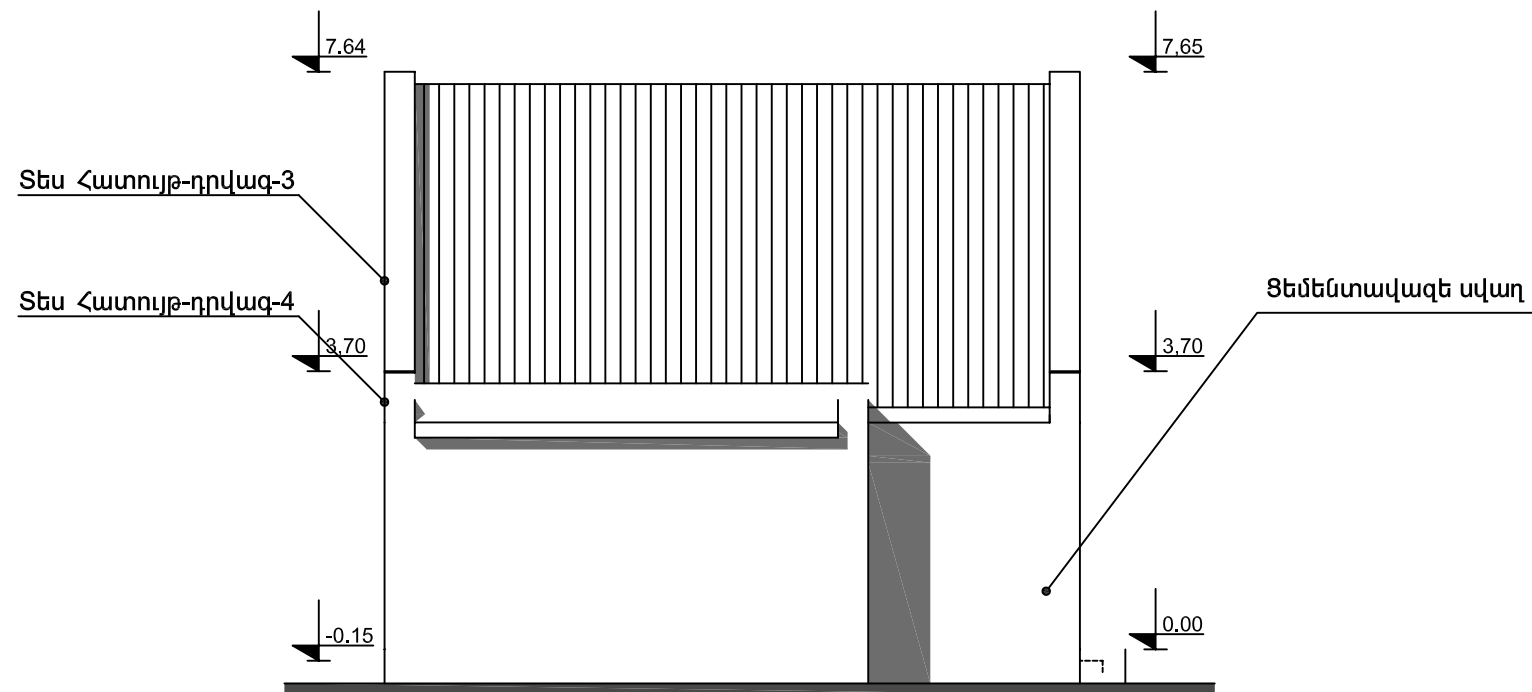
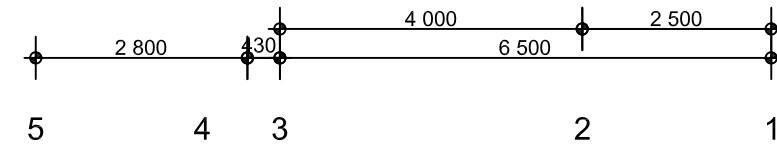
1 ՀԱՐԿԱՆԻ 1 ՍԵՆՅԱԿԱՆՈՑ ԲՆԱԿԵԼԻ ՏՈՒՆ		ՏԱՐԵՐԱԿ /մ/	
Լ. ՈւՍՈՒՄՅԱՆ	Ճարտարապետական մաս	Փուլ	Թերթեր
Բ. ՄՈՒՐՈՂՅԱՆ		ՄՆ	Ճ-2
Տ. ՍԱՀԱԿՅԱՆ			7
Հատակագիծ 0.00 միջի վրա		ԵՐԵՎԱՆԱՆՍՏԱՌԻ ՓԲԸ	



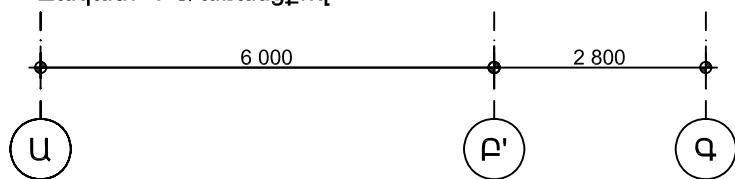
Ճակատ 1-3 առանցքով



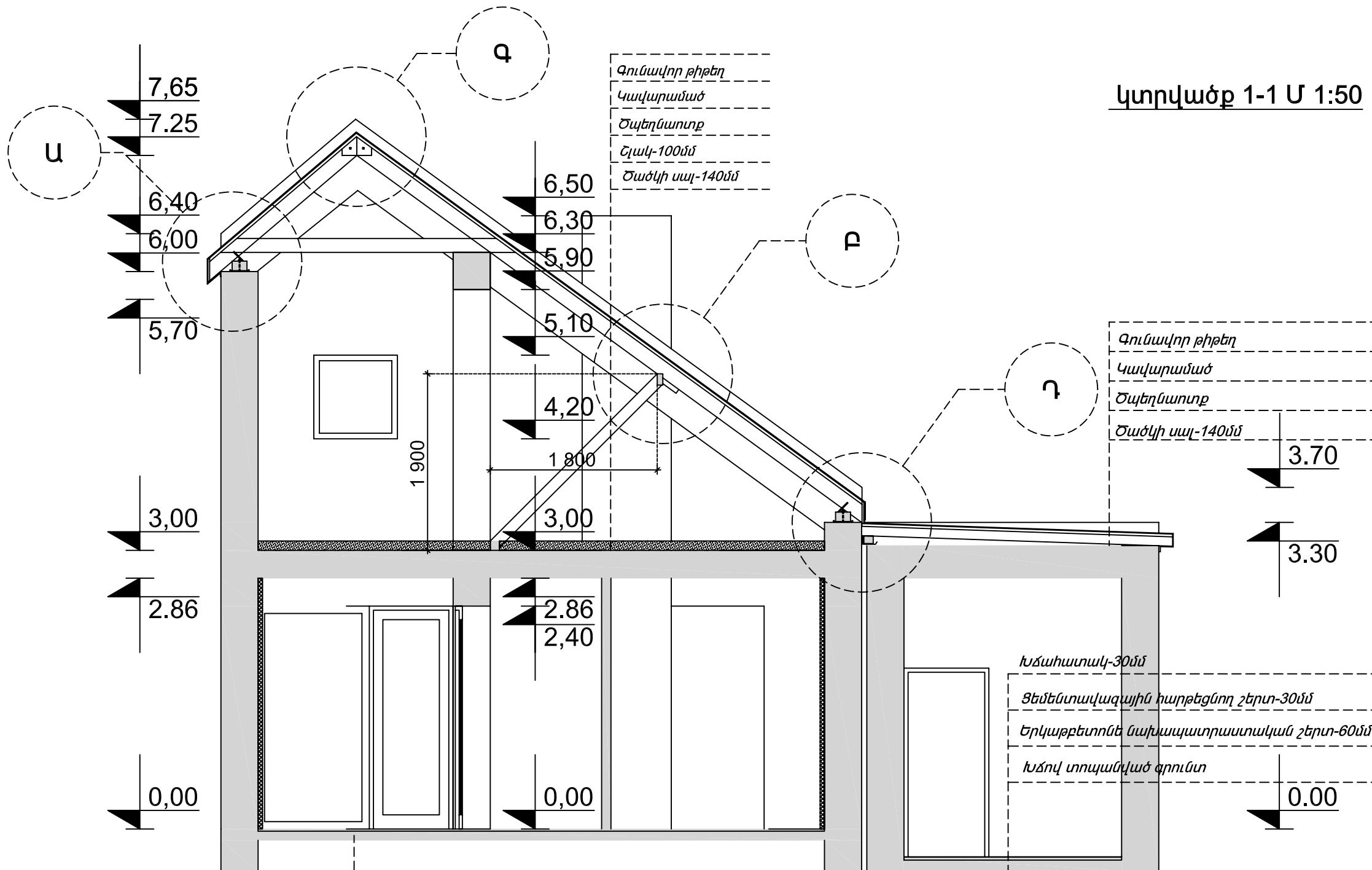
Ճակատ 3-1 առանցքով



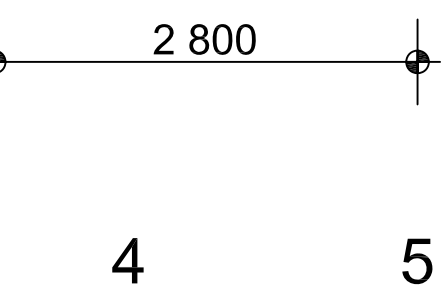
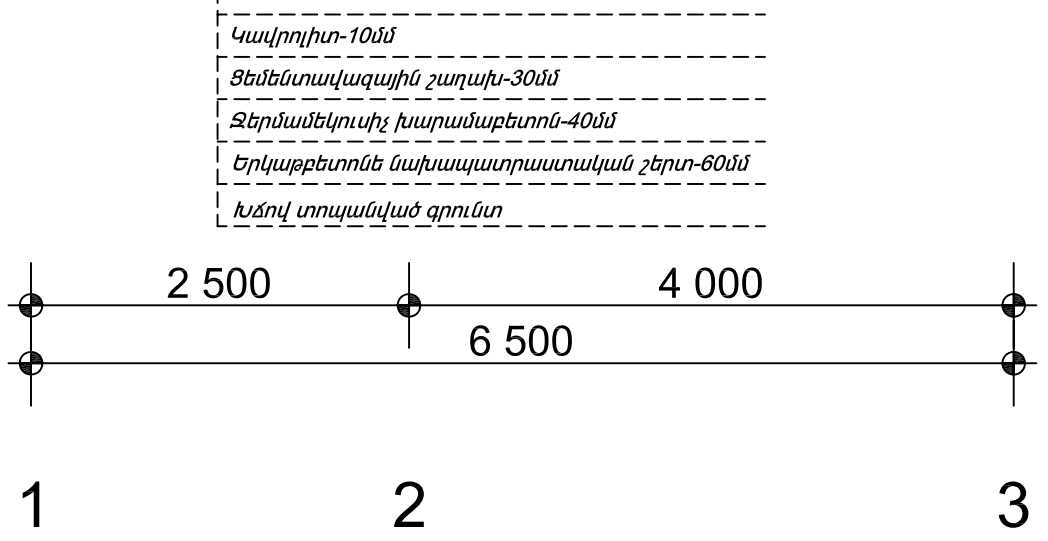
Ճակատ Գ-Ա առանցքով



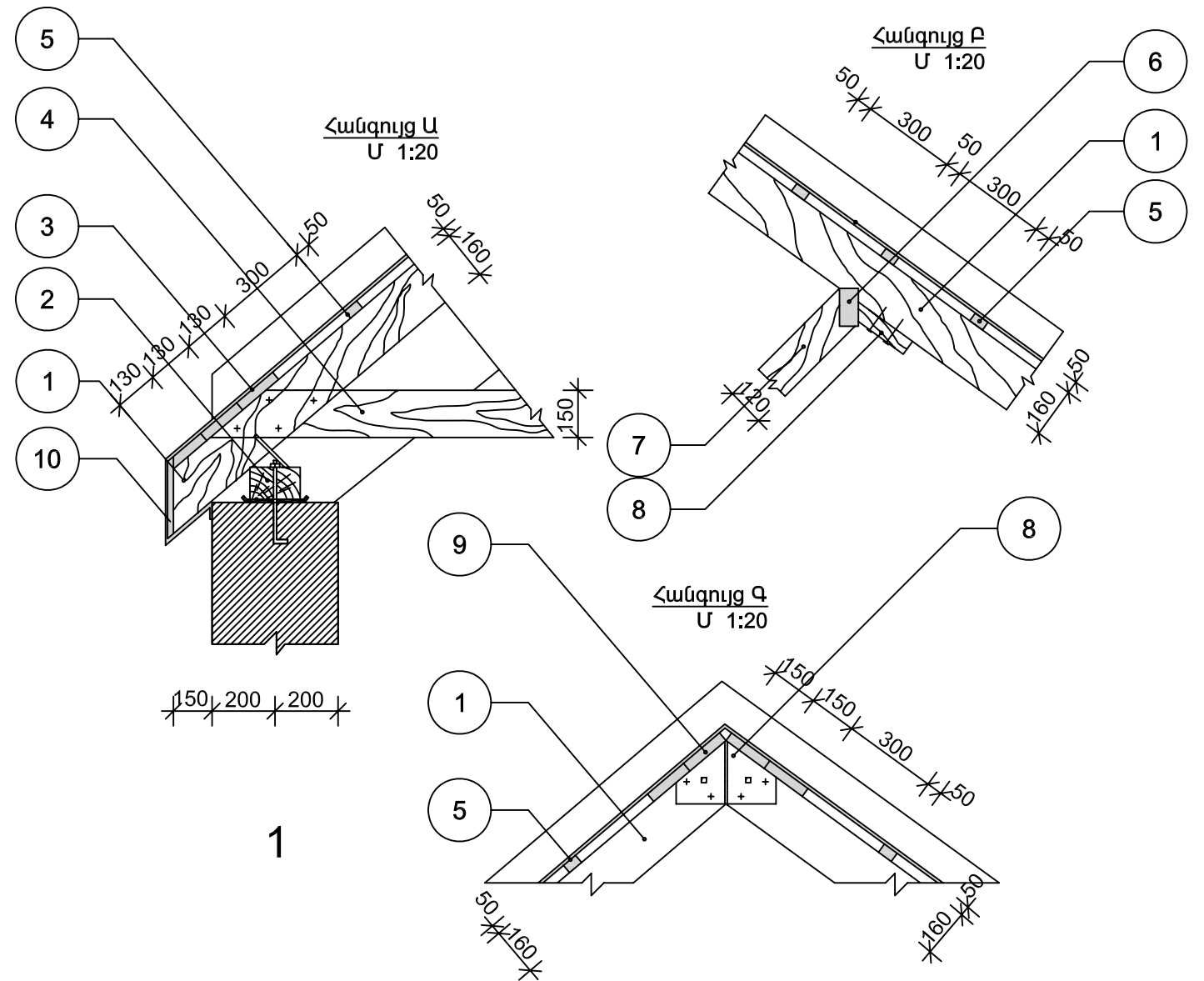
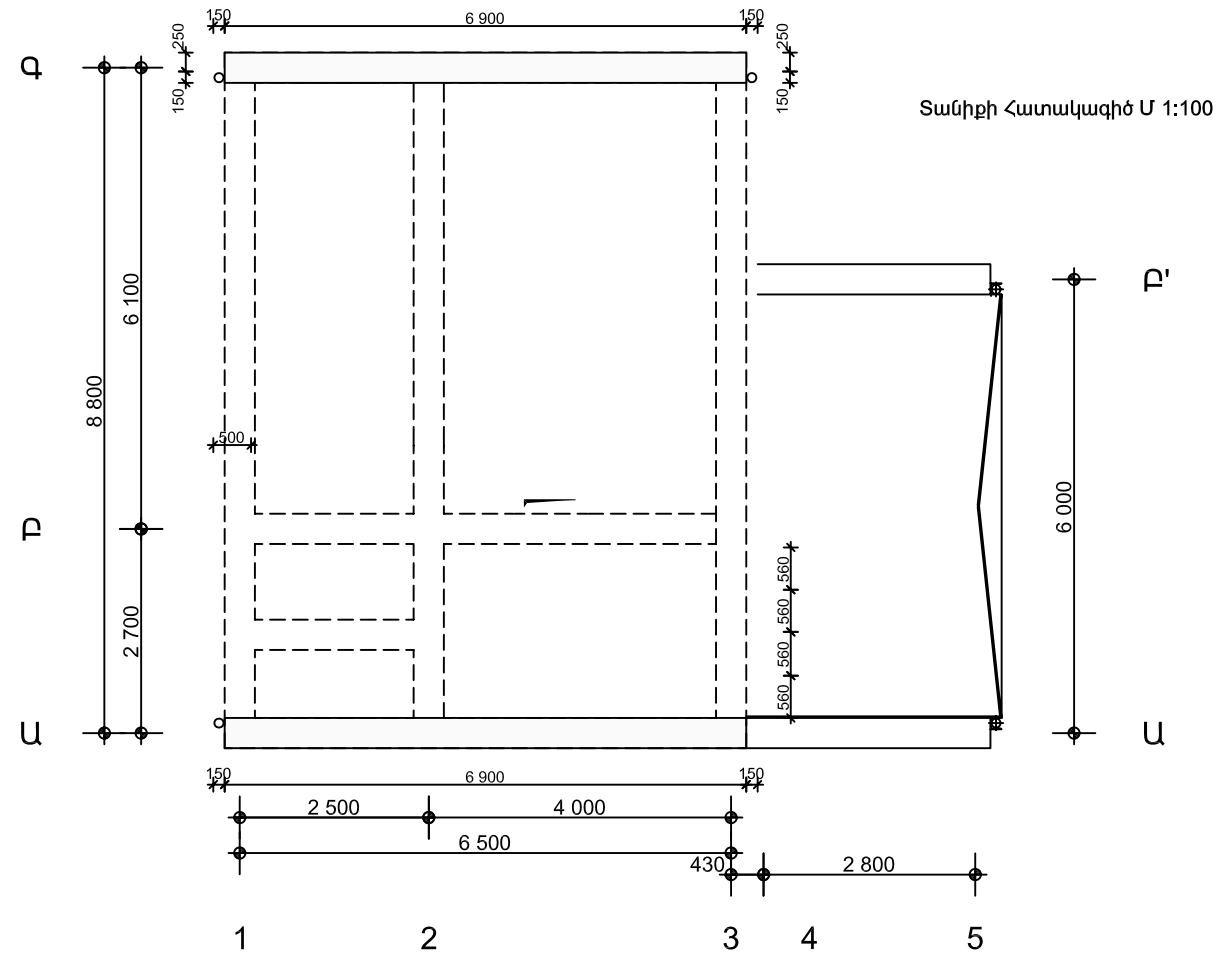
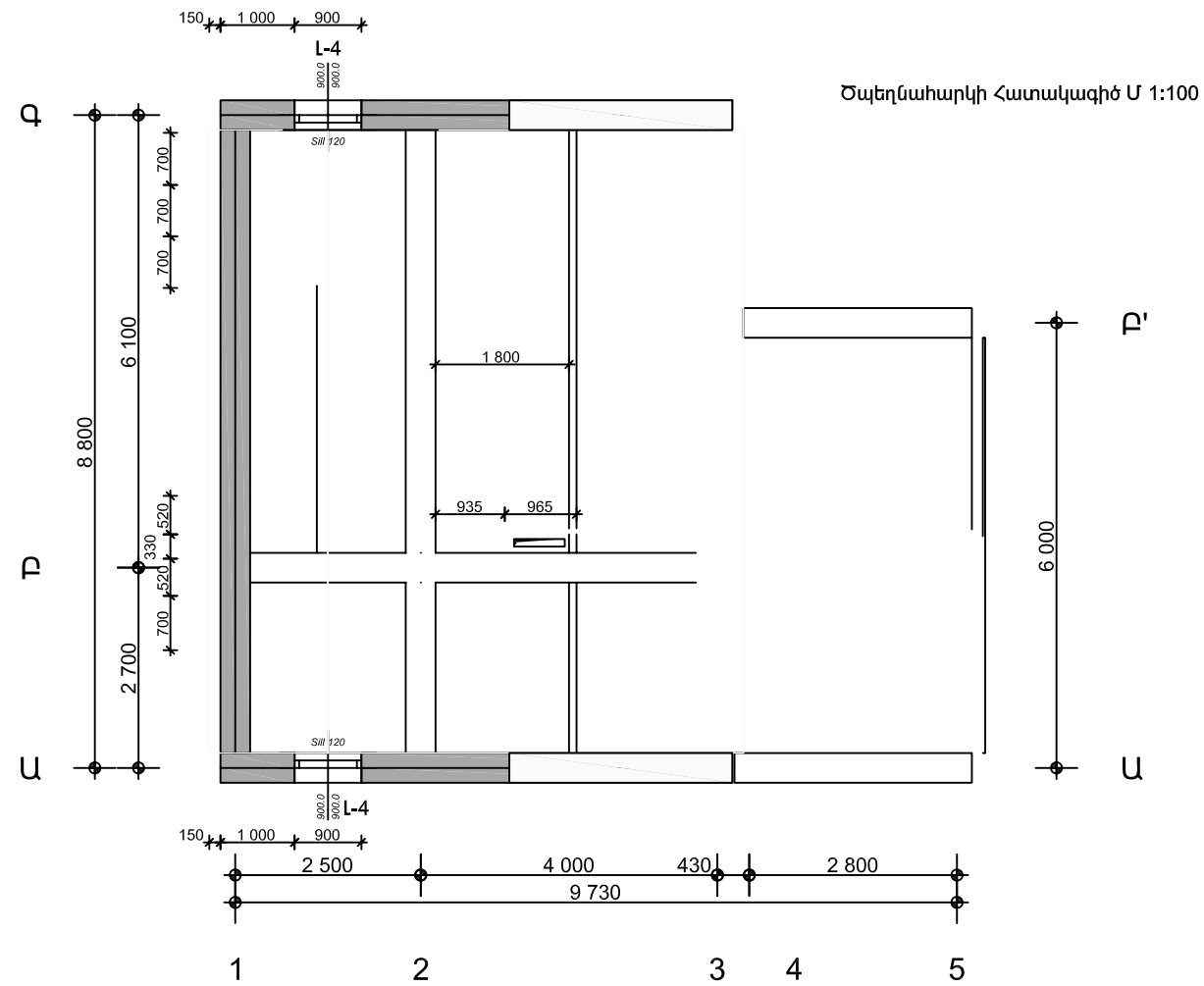
ՆԳՃ	Լ. ԴԱՆՈՒՄՅԱՆ	1 ՀԱՐԿԱՆԻ 1 ՍԵՆՏԱԿԱՆՈՑ ԲՆԱԿԵՒԻ ՏՈՒՆ			ՏԱՐԲԵՐԱԿ /թ/		
ՃԱՐՏ	Ի. ՄՈՒՐԱՅԱՆ	Ճարտարապետական մաս			Փուլ	Թերթ	Թերթեր
ՃԱՐՏ	Տ. ՍԱՀԱԿՅԱՆ				ԱՆ	Ճ-3	7
		Ճակատներ			ԵՐԵՎԱՆԻ ՄԱՍՈՒՄՆԵՐԻ ՓԲԸ		



Կտրվածք 1-1 Մ 1:50



ՆԳՃ		Լ. ԴԱՆՈՒՄՅԱՆ	1 ՀԱՐԿԱՆԻ 1 ՍԵՆՅԱԿԱՆՈՑ ԲՆԱԿԵՒԻ ՏՈՒՆ			ՏԱՐԲԵՐԱԿ /թ/		
ՃԱՐՏ		Ի. ՍՈՒՐԱՂՅԱՆ	Ճարտարապետական մաս			Փուլ	Թերթ	Թերթեր
ՃԱՐՏ		Տ. ՍԱՀԱԿՅԱՆ				ԱՆ	Ճ-4	7
			Կտրվածք 1-1			ԵՐԵՎԱՆԻ ՄԱՍՈՒՄՆԵՐԻ ՓԲԸ		



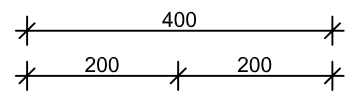
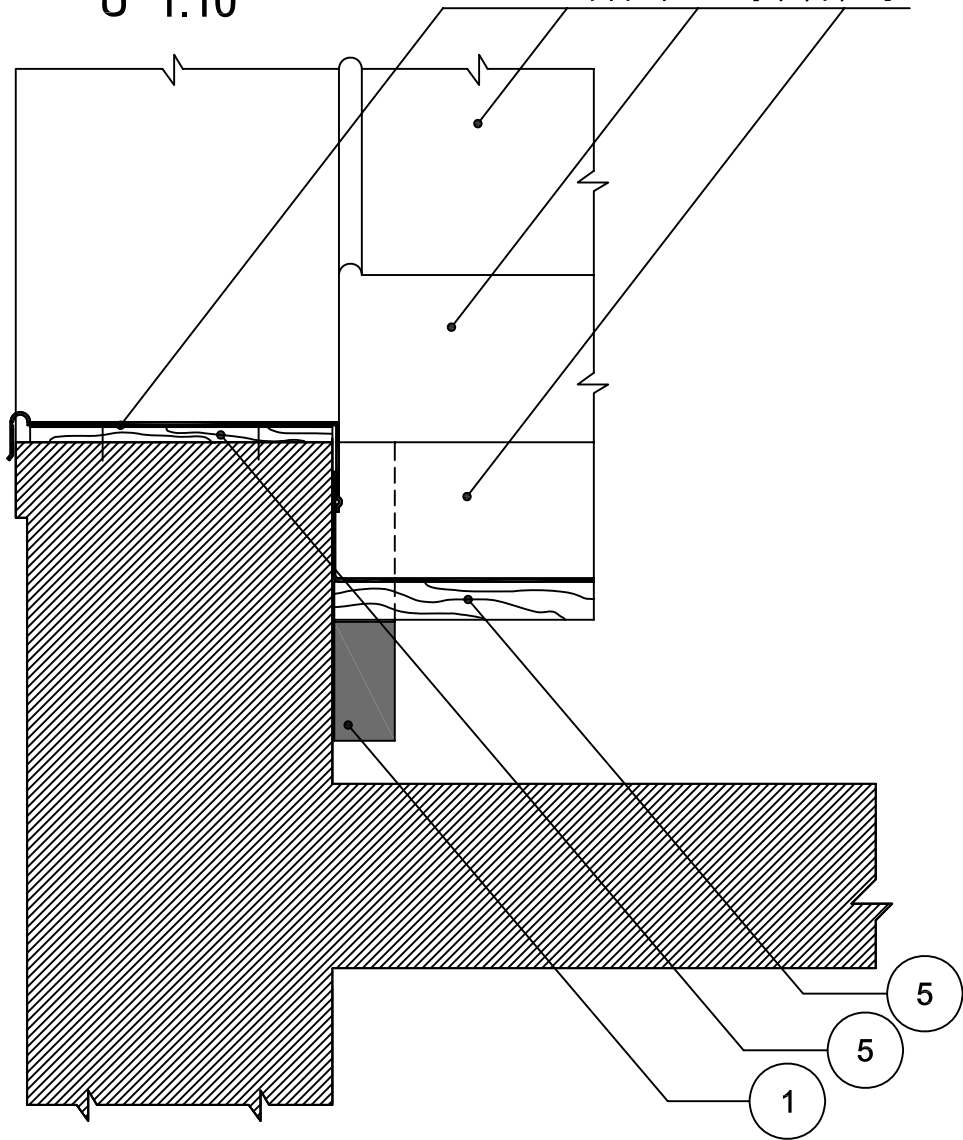
Դիրք	ԱՆՎԱՆՈՒՄ	ԿՏՐՎԱԾՔ	ԵՐԿԱՐՈՒԹՅՈՒՆ	ՔԱՆ	ԾԱՎԱԼ Մ ³	
					1 սարիի	սարթոյ
1	Ծափեղնատուք	80x160	7050	13	0.09	1.17
			2250	13	0.028	0.37
			3300	9	0.042	0.38
2	Որմնափայտ	100x160	8400	2	0.134	0.29
			5600	3	0.014	0.042
3	Քիվատախտակ	20x130	8400	6	0.021	0.126
			5600	3	0.014	0.042
4	Չգան	50x150	3220	13	0.024	0.31
			5600	4	0.014	0.056
5	Կավարանած	50x50	8400	9	0.021	0.19
			5600	4	0.014	0.056
6		60x120	8400	1	0.06	0.06
			5150	5	0.038	0.19
7	Թեքան	60x120	200	13	0.0005	0.006
			8400	4	0.063	0.25
8	Մակադրակ	40x60	200	13	0.0005	0.006
			5600	2	0.042	0.084
9	Պիպակահան	50x150	8400	4	0.063	0.25
			5600	2	0.042	0.084
10	Քիվակահան	50x150	8400	2	0.063	0.126
			5600	1	0.042	0.042
ԸՆԴՀԱՄԵՆԸ					3,695	

ՆԳՃ	Լ. ՂԱՆՈՒՄՅԱՆ	1 ՀԱՐԿԱՆԻ 1 ՍԵՆՏԱԿԱՆՈՑ ԲՆԱԿԵԼԻ ՏՈՒՆ			ՏԱՐԵՐԱԿ /բ/		
		ՃԱՐՏ	Ի. ՍՈՒՐԱՂՅԱՆ	Ճարտարապետական մաս	Փուլ	Թերթ	Թերթեր
					ԱՆ	Ճ-5	7
ՃԱՐՏ	Տ. ՍԱՀԱԿՅԱՆ	Ծափեղնահարկի Հատակագիծ Տանիքի Հատակագիծ Հանգույցներ			ԵՐԿԱՐՈՒԹՅՈՒՆ ՓԲԸ		

Հատույթ-դրվագ-4

Մ 1:10

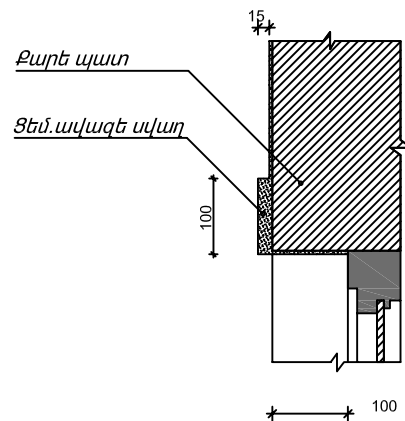
Տանիքի գունավոր թիթեղ



Ա

Հատույթ-դրվագ-2

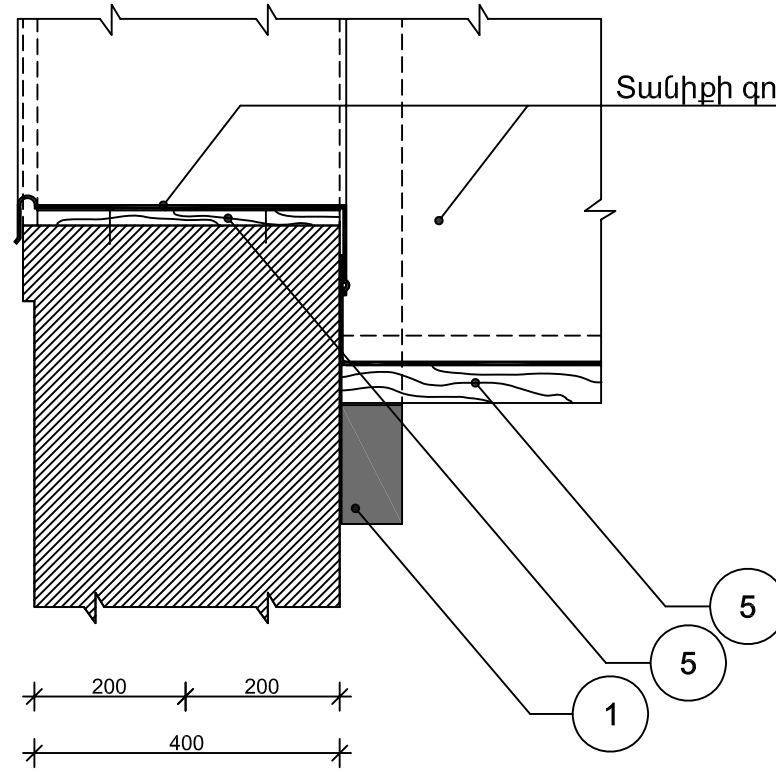
Մ 1:10



Հատույթ-դրվագ-3

Մ 1:10

Տանիքի գունավոր թիթեղ



Ա

Ծածկի գունավոր թիթեղ

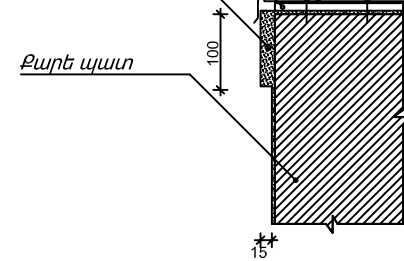
Տախտակամած

Ցեմ. ավազե սվաղ

Քարե պատ

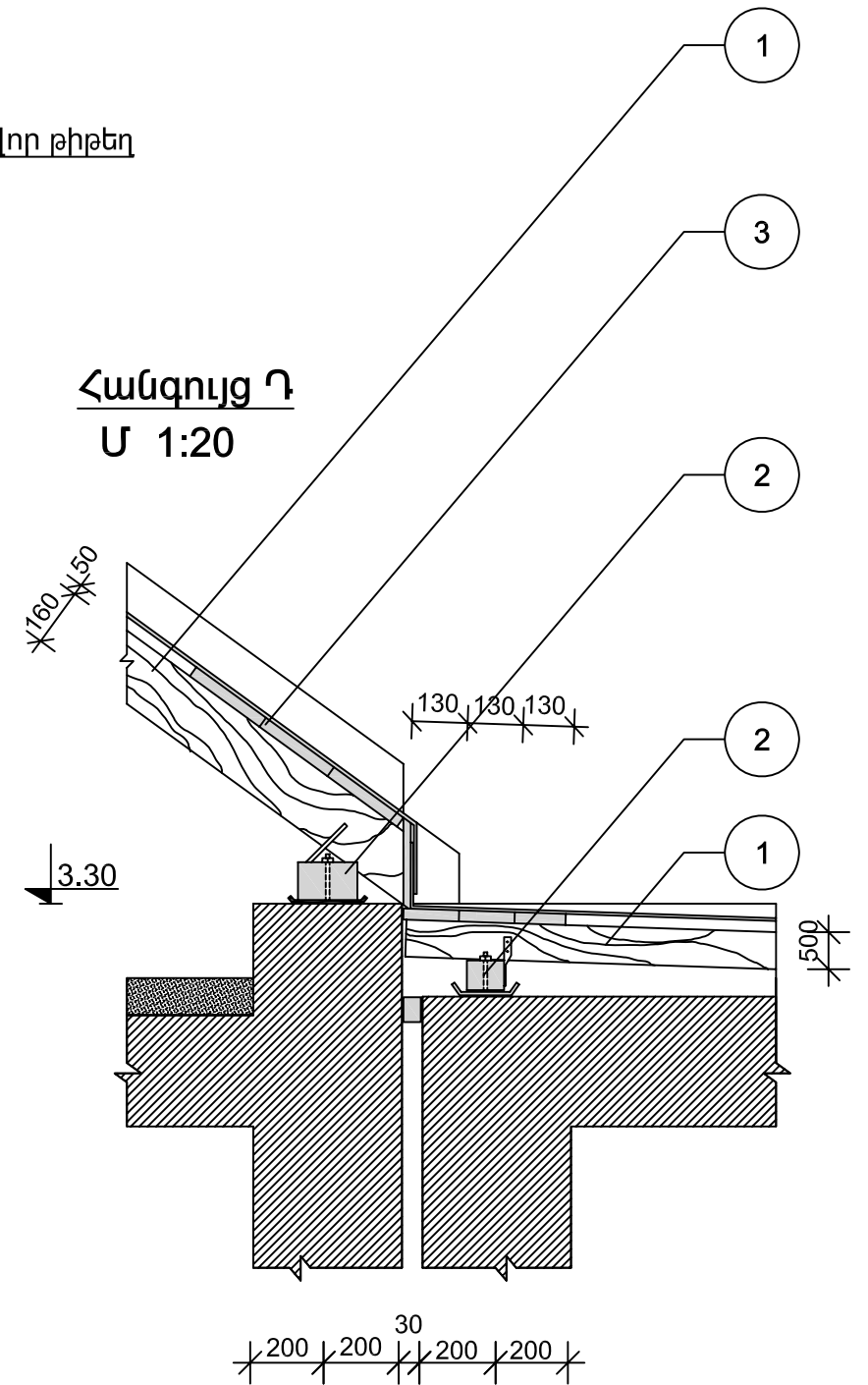
Հատույթ-դրվագ-1

Մ 1:10



Հանգույց Դ

Մ 1:20

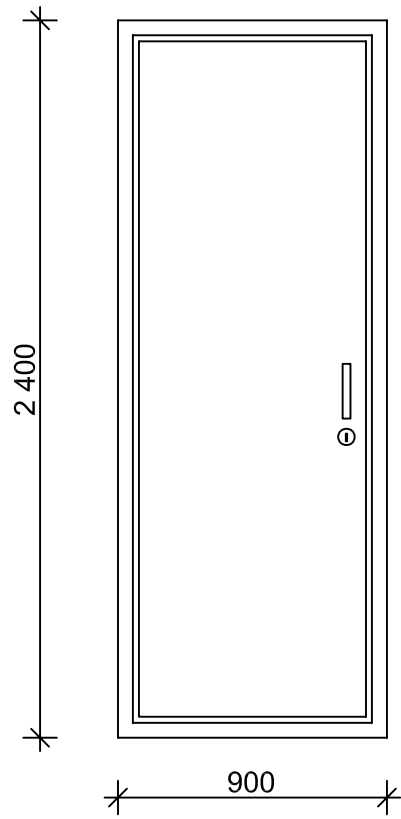


3

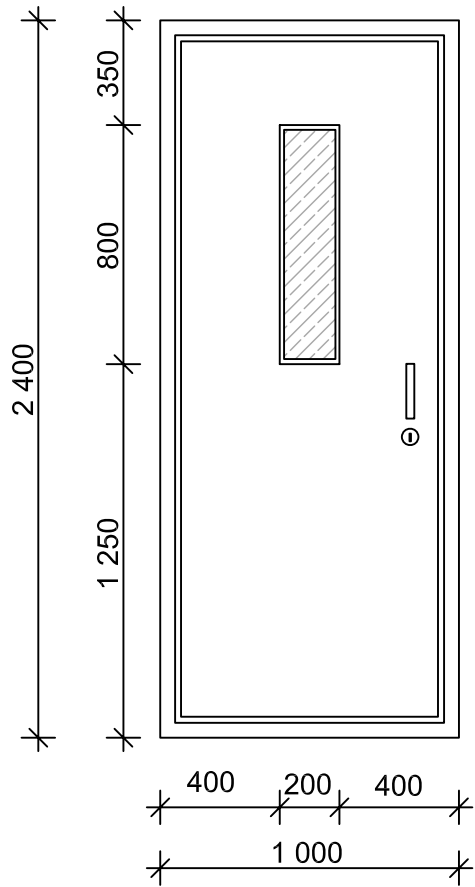
4

ՆԳՃ	Լ. ԴԱՆՈՒՄՅԱՆ	1 ՀԱՐԿԱՆԻ 1 ՍԵՆՅԱԿԱՆՈՑ ԲՆԱԿԵԻՒ ՏՈՒՆ		ՏԱՐԲԵՐԱԿ /թ/		
ՃԱՐՏ	Ի. ՍՈՒՐԱԴՅԱՆ	Ճարտարապետական մաս		Փուլ	Թերթ	Թերթեր
ՃԱՐՏ	Տ. ՍԱՀԱԿՅԱՆ			ԱՆ	Ճ-6	7
		Հանգույցներ		ԵՐԵՎԱՆԻ ՍՏՆԱԳԻԾ ՓԲԸ		

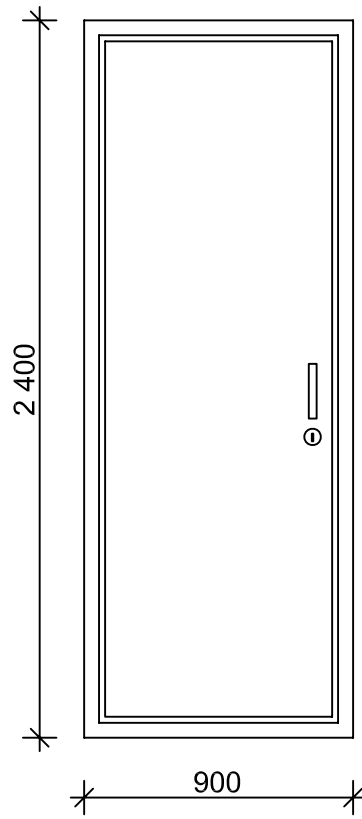
1 ՀԱՏ
ՆԵՐՔԻՆ ԴՈՒՌ Դ-1



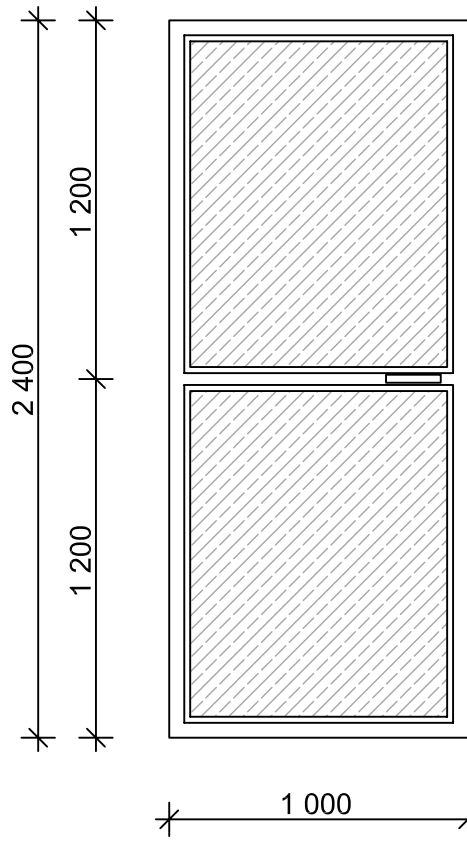
1 ՀԱՏ
ԱՐՏԱՔԻՆ ԴՈՒՌ Դ-2



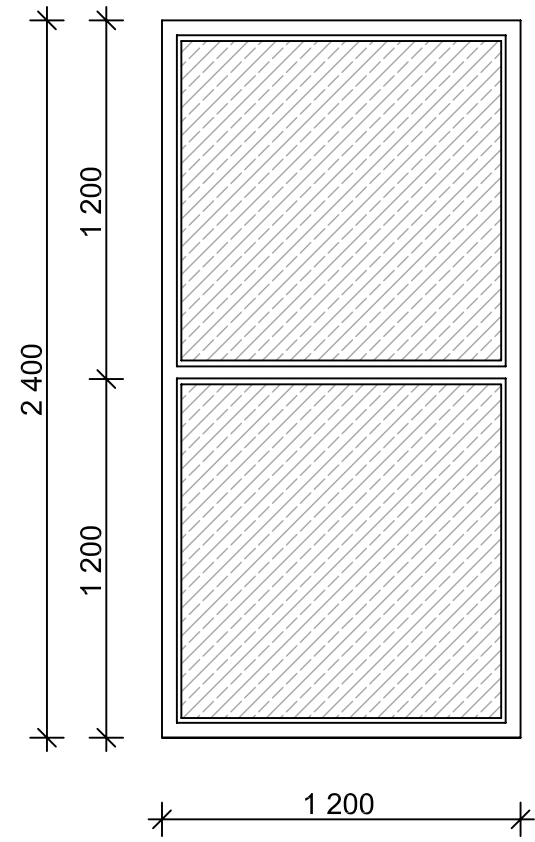
1 ՀԱՏ
ԱՐՏԱՔԻՆ ԴՈՒՌ Դ-3



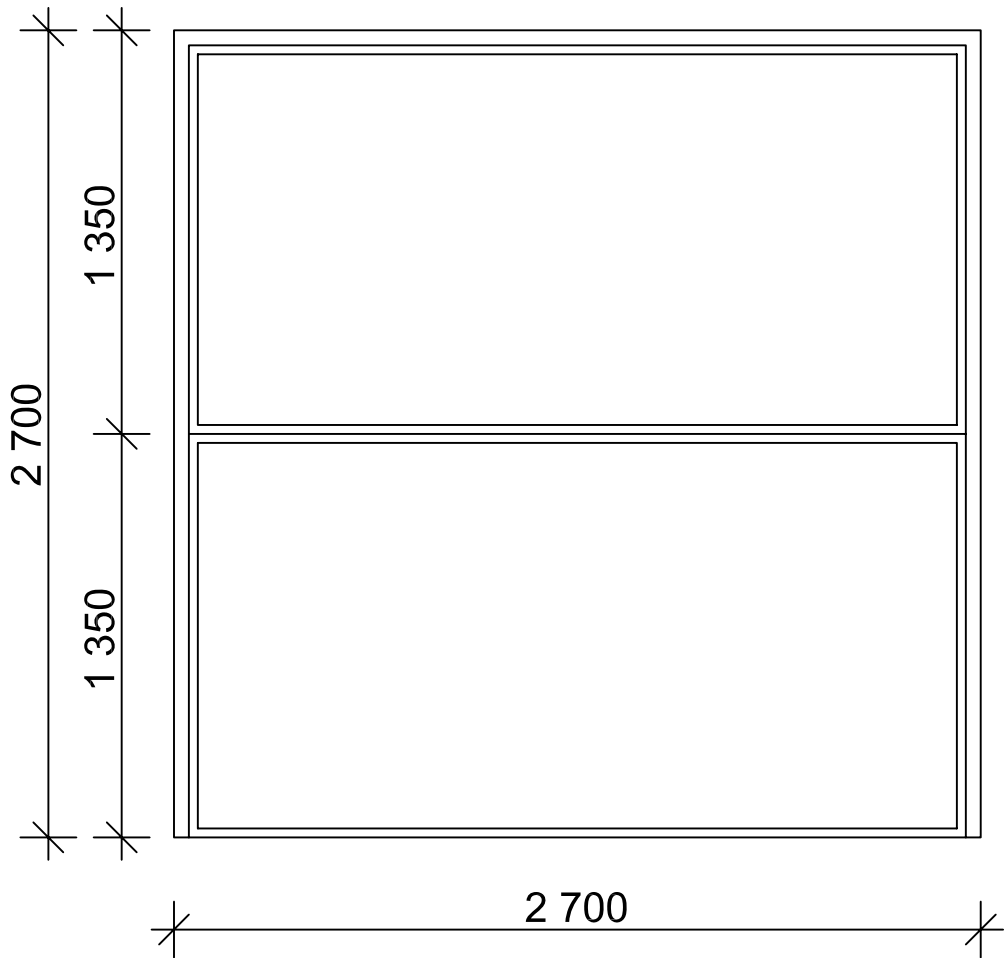
1 ՀԱՏ
ԱՐՏԱՔԻՆ ԴՈՒՌ Դ-4



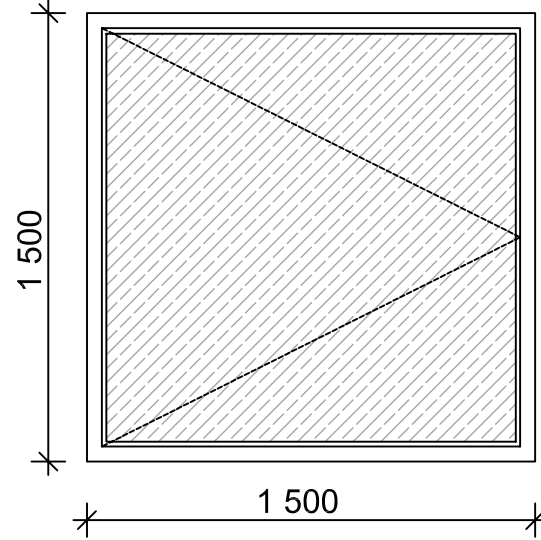
1 ՀԱՏ
ՁՈՒԳՏԱԿ ԼՈՒՄԱՄՈՒՏ Լ-1



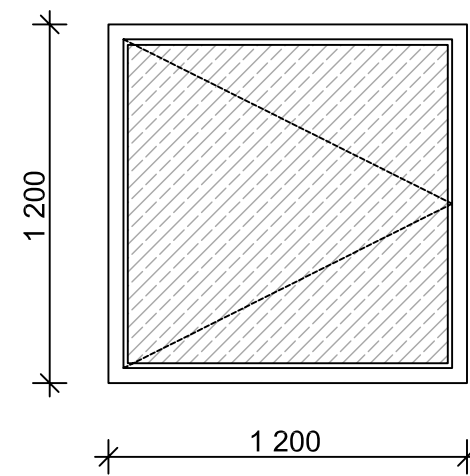
1 ՀԱՏ
ԱՐՏԱՔԻՆ ՄԵՏԱՂՅԱ ԴՈՒՌ - Դ5



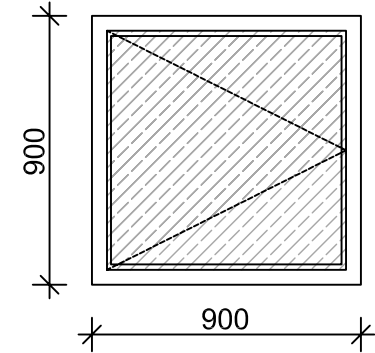
1 ՀԱՏ
ՁՈՒԳՏԱԿ ԼՈՒՄԱՄՈՒՏ Լ-2



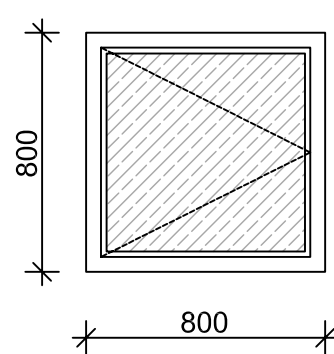
1 ՀԱՏ
ՁՈՒԳՏԱԿ ԼՈՒՄԱՄՈՒՏ Լ-3



2 ՀԱՏ
ՏԱՆԻՔԻ ՄԻԿՏԱԿ ԼՈՒՄԱՄՈՒՏ Լ-4



1 ՀԱՏ
ՁՈՒԳՏԱԿ ԼՈՒՄԱՄՈՒՏ Լ-5



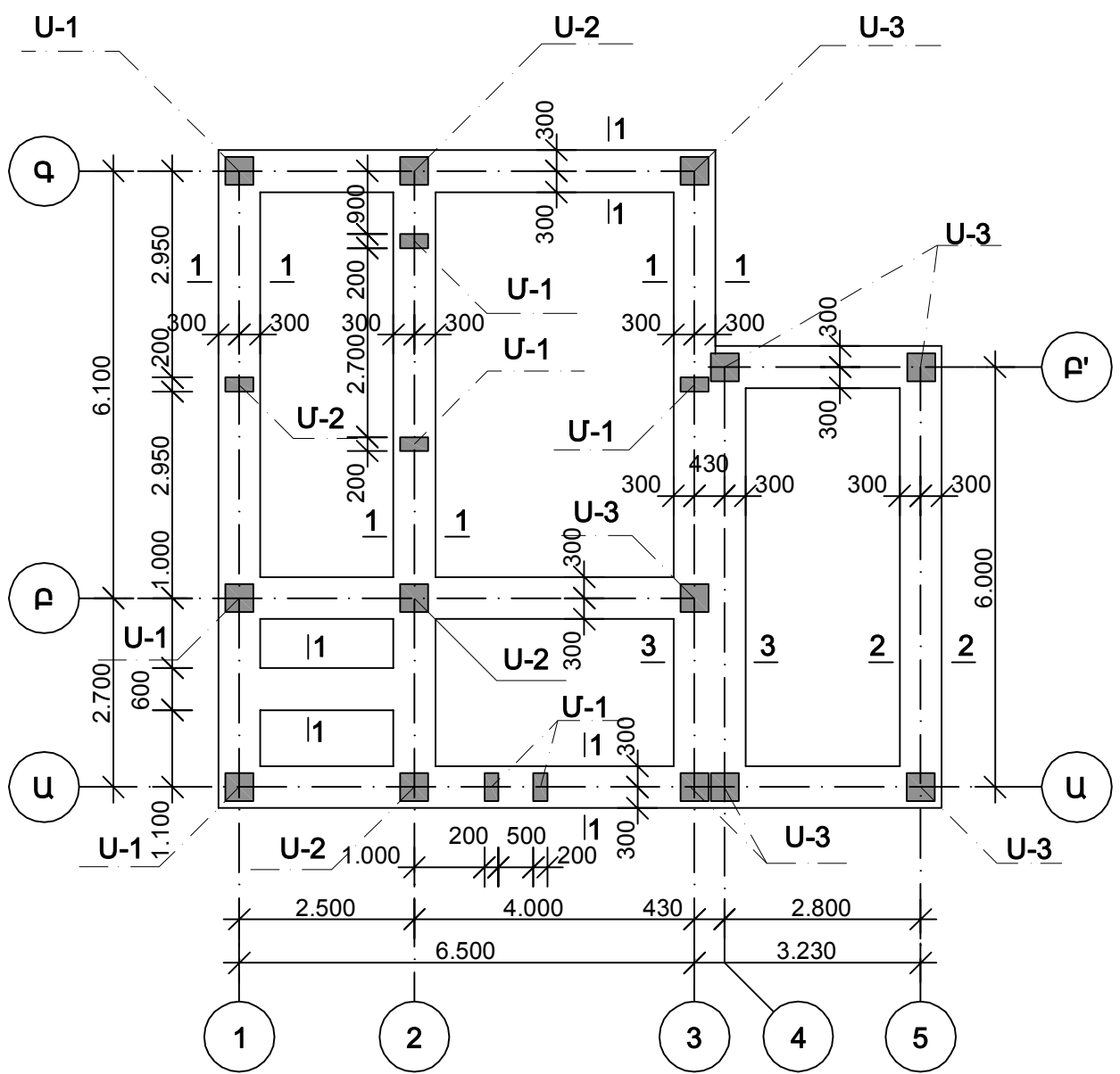
ՆԳՃ	Լ. ԴԱՆՈՒՄՅԱՆ	1 ՀԱՐԿԱՆԻ 1 ՍԵՆՅԱԿԱՆՈՑ ԲՆԱԿԵՒԻ ՏՈՒՆ			ՏԱՐԲԵՐԱԿ /թ/		
ՃԱՐՏ	Ի. ՄՈՒՐԱԴՅԱՆ	Ճարտարապետական մաս			Փուլ	Թերթ	Թերթեր
ՃԱՐՏ	Տ. ՍԱՀՆԿՅԱՆ				ԱՆ	Ճ-7	7
		Անհատական դռներ եվ լուսամուտներ			ԵՐԵՎԱՆԻ ՄԱՍԻՎԻ ՓԲԸ		

ԿՈՆՍՏՐՈՒԿՏՈՐԱԿԱՆ ՄԱՍ

1 ՀԱՐԿԱՆԻ 1 ՍԵՆՅԱԿԱՆՈՑ ԲՆԱԿԵԼԻ ՏՈՒՆ ՏԱՐԲԵՐԱԿ /բ/

ԷՁ / ԵԿ	ԲՈՎԱՆԴԱԿՈՒԹՅՈՒՆ
1	Հիմքերի ՀԱՏԱԿԱԳԻԾ
2	ՓՈՎԱԾՔ "Ա" "Բ" "Գ" "1" /- "3" ԱՌԱՆՑՔՆԵՐՈՎ
3	ՓՈՎԱԾՔ "4" "5" "Բ" ԱՌԱՆՑՔՈՎ ԳՈՏԻ ՀԵԾԱՆ ԳՀ-2 ԳՈՏԻ ՀԵԾԱՆ ԳՀ-3 ՀԵԾԱՆ Հ-5;Հ-6
4	ՍՅՈՒՆ Ս-1; ՍՅՈՒՆ Ս-2 ՍՅՈՒՆ Ս-3 ԳՈՏԻ Գ-1 ԲԱՐԱԿՈՐ Բ-1 ՄԻՋՈՒԿ Ս-1 ՄԻՋՈՒԿ Ս-2
5	ՀԵԾԱՆ Հ-1 ՀԵԾԱՆ Հ-2 ՀԵԾԱՆ Հ-3 ՀԵԾԱՆ Հ-4
6	ՄԱՍՆԱԳԻՐ
7	ԾԱԾԿԻ ՀԱՏԱԿԱԳԻԾ 2.92 ՆԻՇՈՒՄ ԳՈՏԻ ՀԵԾԱՆ ԳՀ-1 ՄԱՍՆԱԳԻՐ ՄԵԿ ԿՈՆՍՏՐՈՒԿՏԻԿ ԷԼԵՄԵՆՏԻ ՀԱՄԱՐ
8	ԱՐՏԱՔԻՆ ԱՍՏԻՃԱՆ ԱՐՏԱՔԻՆ՝ ԲԱԿԱՅԻՆ ԱՍՏԻՃԱՆ ՄԻՋՆՈՐՄԵՐԻ ԱՄՐԱՑՄԱՆ ԴՈՏԱԼ ՄԻՋՆՈՐՄԻ ԱՄՐԱՑՈՒՄԸ ԱՌԱՍՏԱՂԻՆ
9	ՄԵՏԱՂԻ ԾԱՆՍԸ ՄԵԿ ԿՈՆՍՏՐՈՒԿՏԻԿ ԷԼԵՄԵՆՏԻ ՀԱՄԱՐ ԳԱՏԵՐԻ ԱՄՐԱԿՑՈՒՄԸ ՍՅՈՒՆԵՐԻ ՀԵՏ ՑԱՆՑ 8-1

ՀԻՄՔԵՐԻ ՀԱՏԱԿԱԳԻԾ

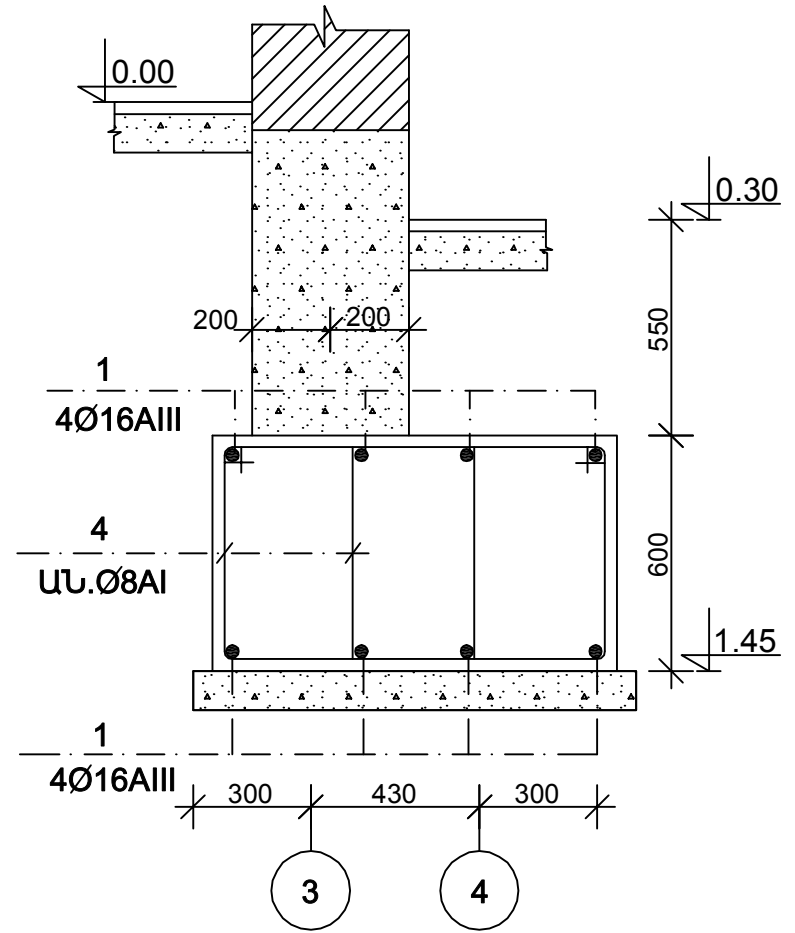
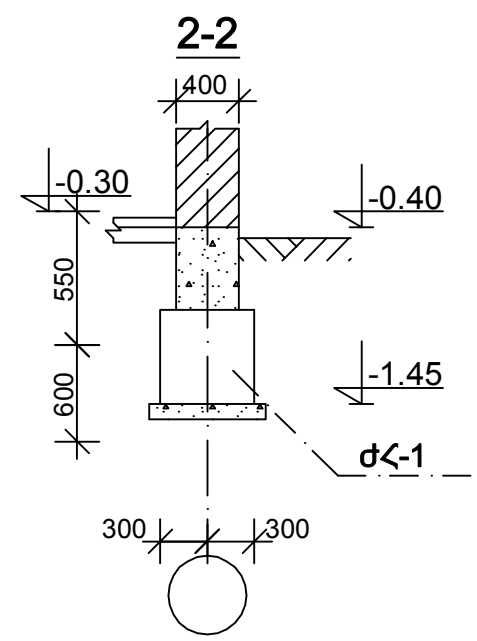


ՋՈՂԵՐԻ ՄԱՍՆԱԳԻՐ

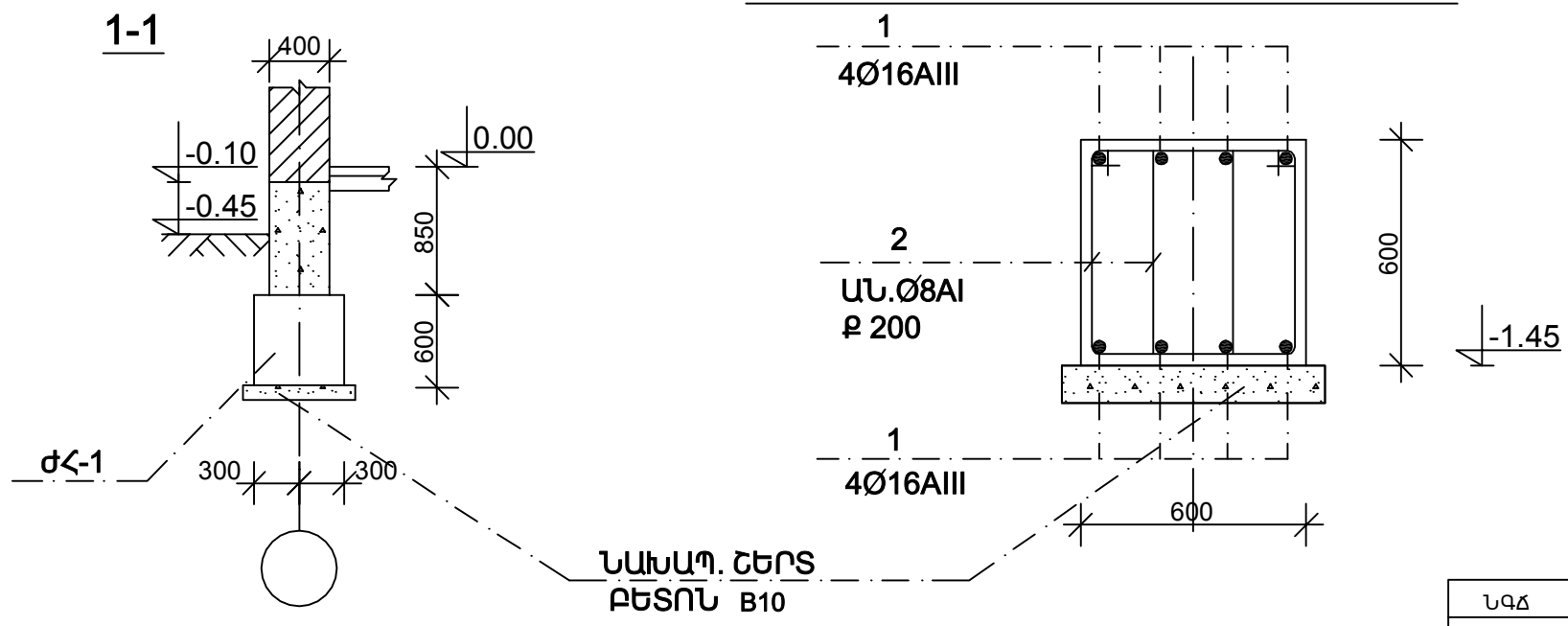
Դիրք	Էսքիզ
2	
3	

ԺԱՊԱԿԵՆԱԶԵԿ ՀԻՄՔԵՐԻ ՄԱՍՆԱԳԻՐ

Դիրք	ՆՇԱՆԱԿՈՒՄ	ԱՆՎԱՆՈՒՄ	ՔԱՆԱՑ (կգ)	ՔԱՆԱՑ (կգ)		ԾԱՆՈԹ.
				Մեկ դիրք	Բոլ. դիրք	
		ԺՀ--1; ԺՀ--2				
1	Ա. Գ.	Φ16AIII;ГОСТ5781-82; l=565,0	գծ.մ	--	887,0	
2	Ն. Հար	Φ8A I; -, - l=2020	532	0,8	425,6	
3	---	Φ8A I; -, - l=2600	68	1,0	68,0	
		Նյութեր				
		Բնտոն B15 դասի	22,3			Մ3
	նախ. շերտ	Բնտոն B10 դասի	4,3			Մ3
	մինչև -0,1 միջ	Բնտոն B10 դասի	14,9			Մ3



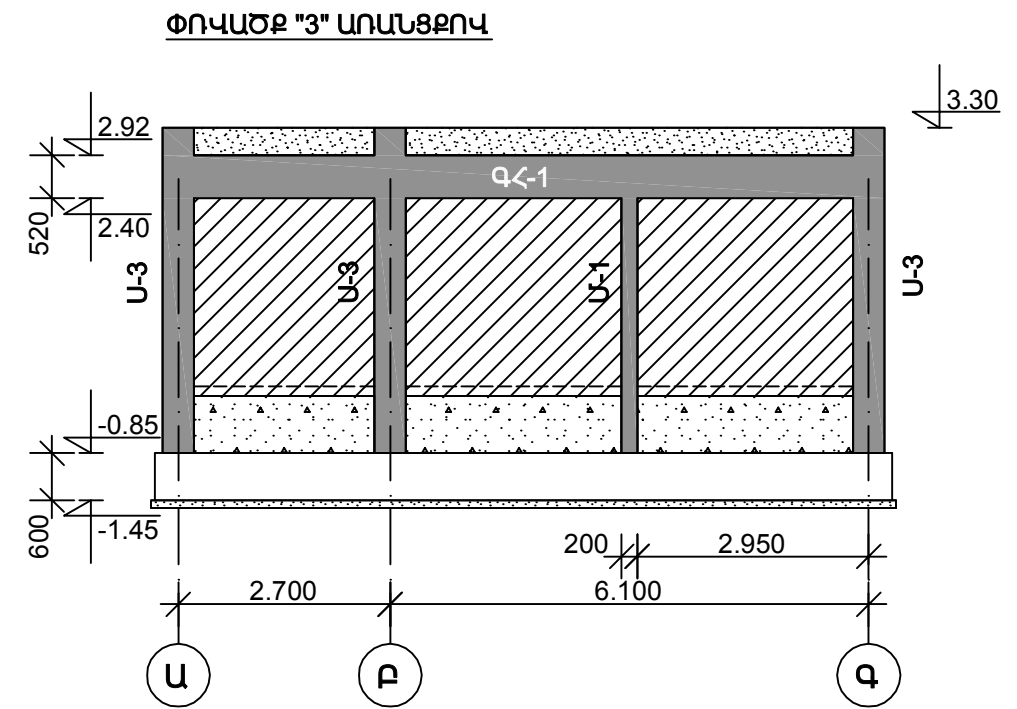
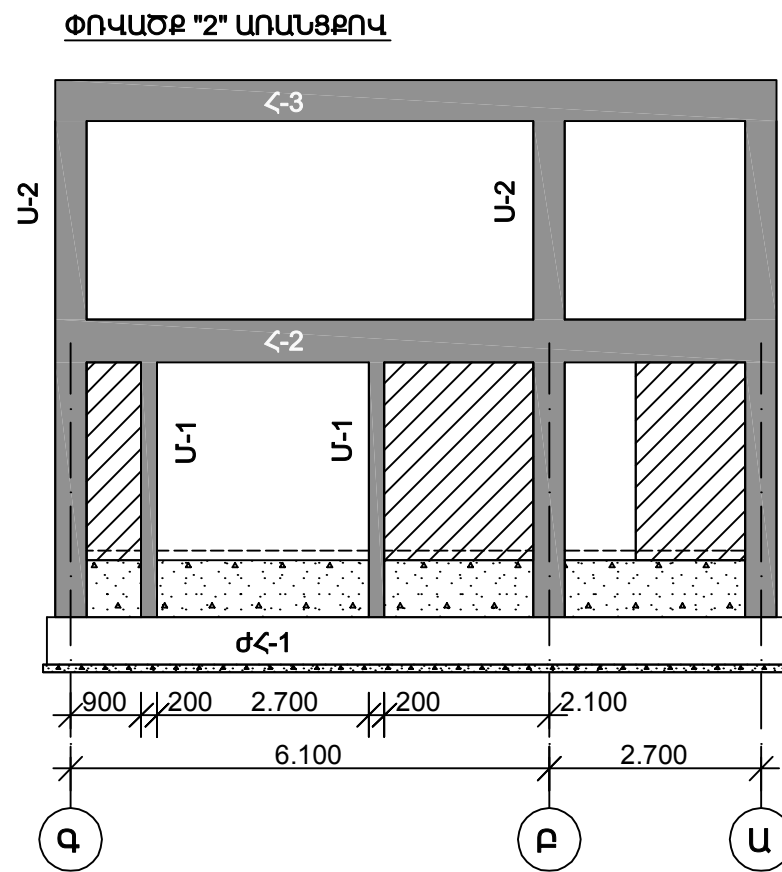
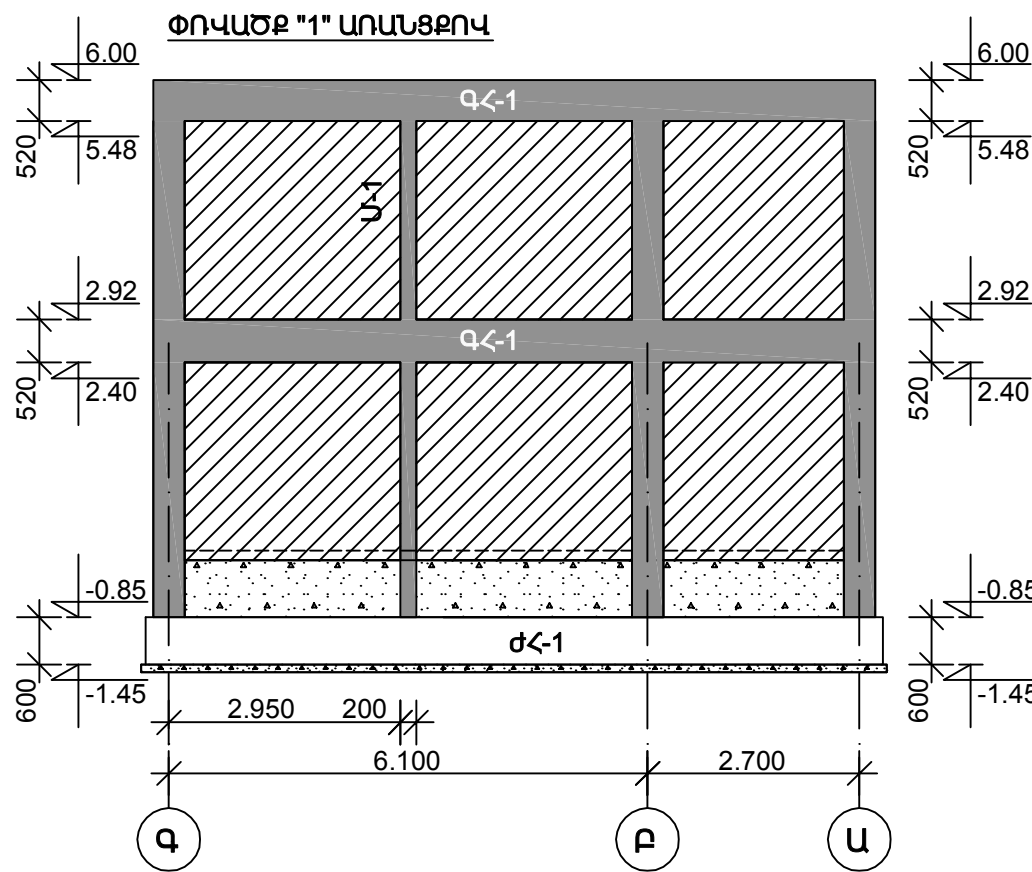
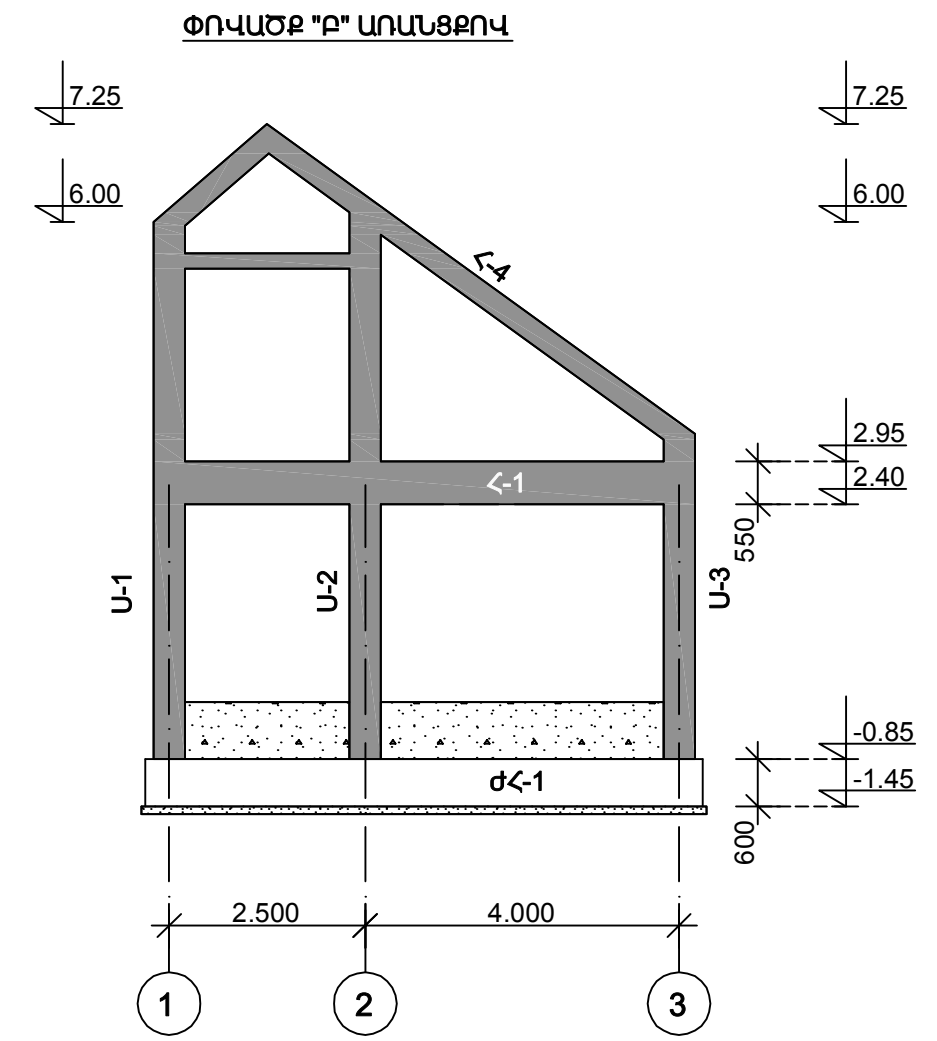
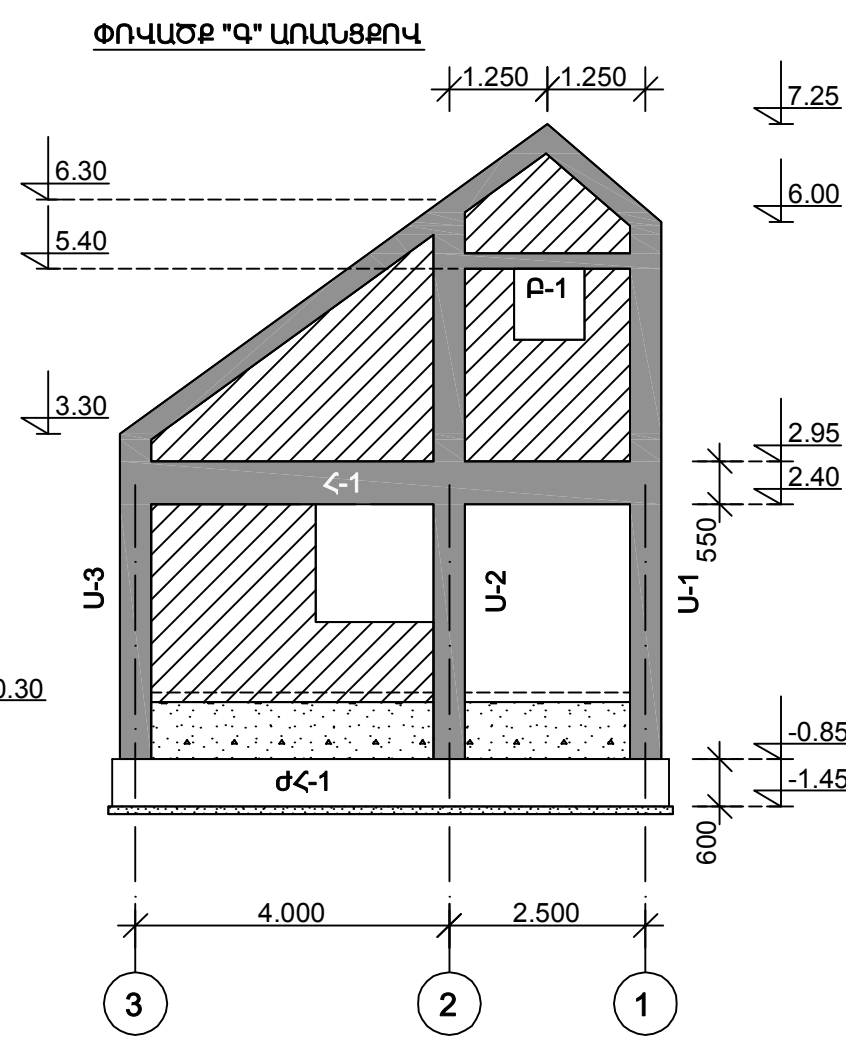
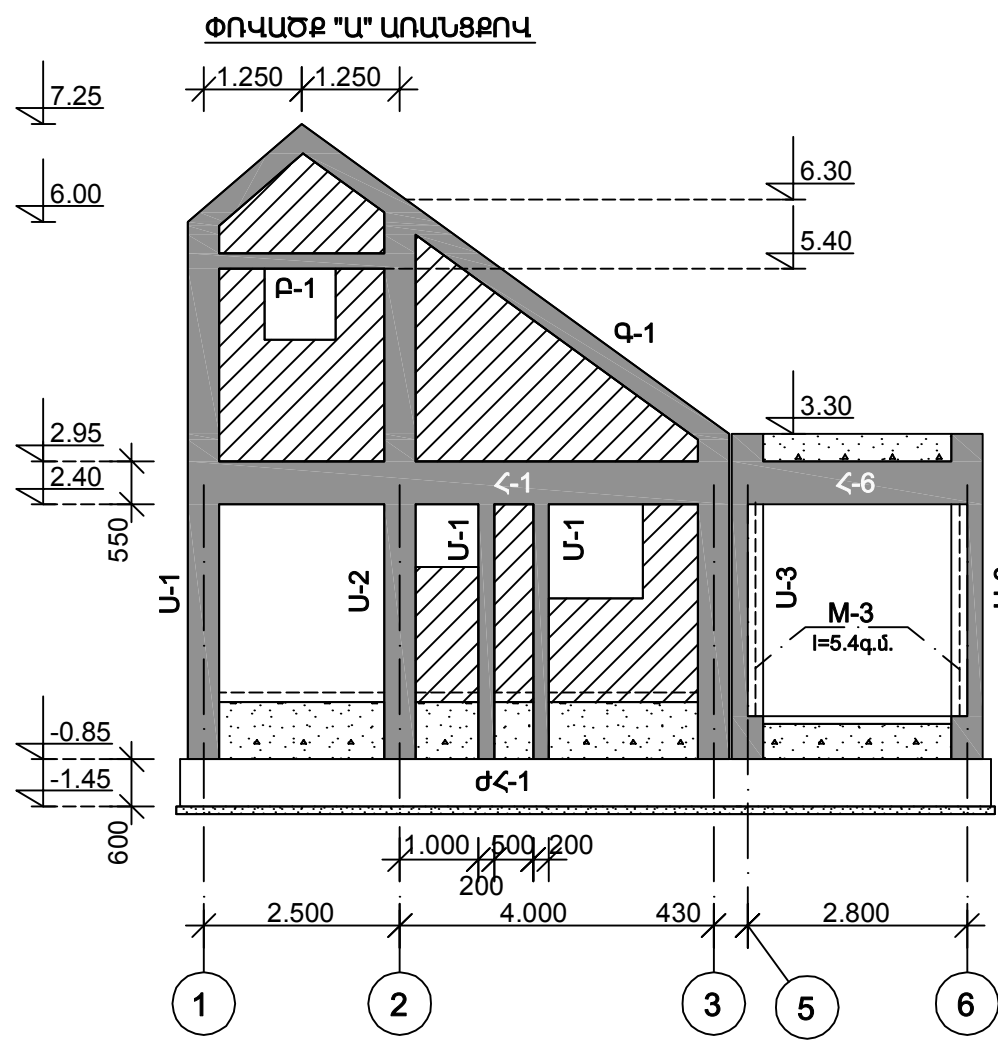
ԺՀ-1 ԺԱՊԱԿԵՆԱԶԵԿ ՀԻՄՔԻ ԱՄՐԱՆԱԿՈՐՈՒՄ



- 0.00 ՀԱՐԱՔԵՐԱԿԱՆ ՆԻՇԸ ՀԱՄԱՊԱՏԱԽՄԱՆՈՒՄ Է ԲԱՅԱՐՁԱԿ ՆԻՇԻՆ:
- ՀԻՄՔԻ ՀԱՄԱՐ ՈՐՊԵՍ ՀԻՄՆԱՏԱԿ ԸՆԴՈՒՆՎԱԾ ԵՆ ՈՉ ՍՂԱԿԱԼՎԱԾ, ՉՈՒՈՉՈՂ ԵՎ ՈՉ ՆՍՏՎԱԾՔԱՅԻՆ ԳՐՈՒՆՏՆԵՐ: ԳՐՈՒՆՏԱՅԻՆ ՋՐԵՐԸ ԲԱՅԱԿԱՅՈՒՄ ԵՆ: ԳՐՈՒՆՏՆԵՐԻ ՊԱՅՄԱՆԱԿԱՆ ՀԱՇՎԱՐԿԱՅԻՆ =2.0կգ/սմ² ՍԵՅՄԱԻԿ ԴԻՄԱԴՐՈՒԹՅՈՒՆՆ ԸՆԴՈՒՆՎԱԾ Է՝ R 0 ԳՈՏՎՈՐՄԱՆ ՄԱԿԱՐԴԱԿԸ ՎԵՐՅՎԱԾ Է 3 - ուղ ՍԵՅՄԱԻԿ ԳՈՏՈՒՄ:

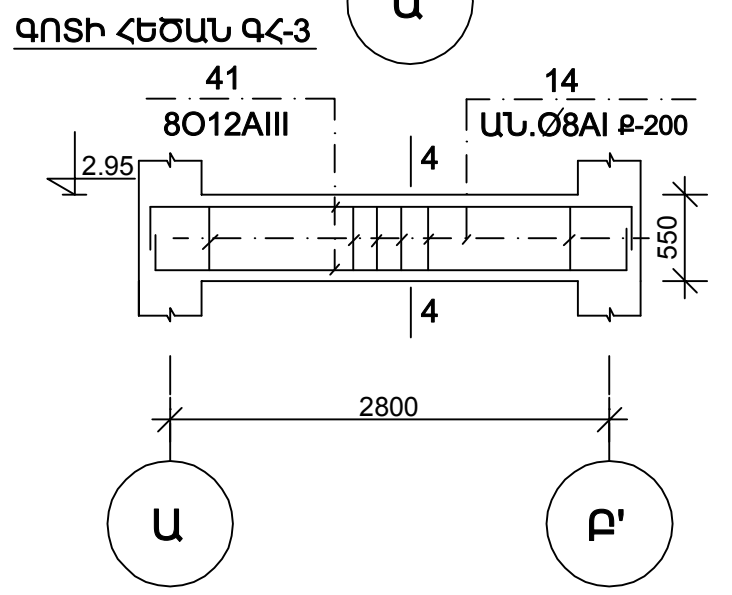
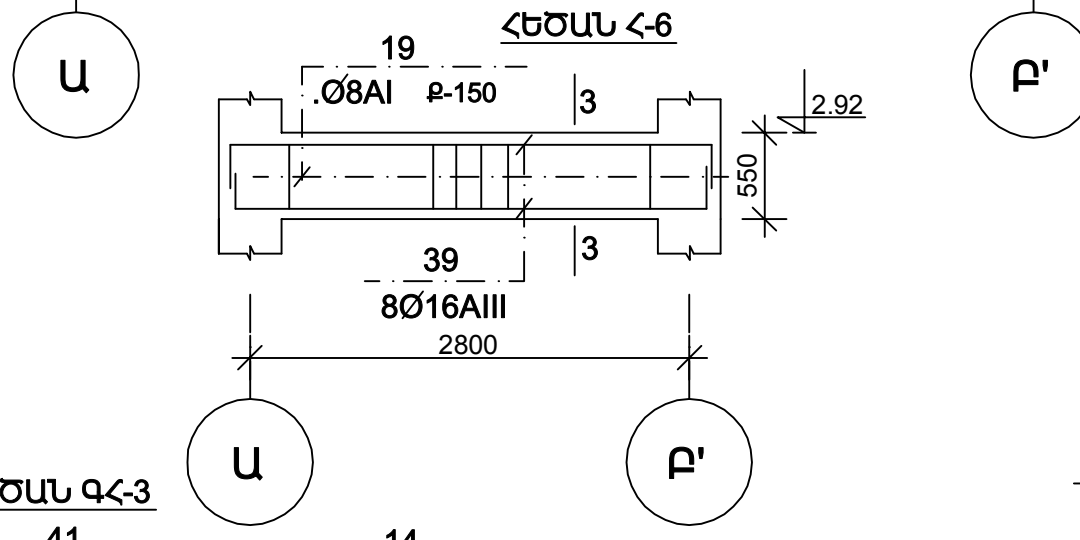
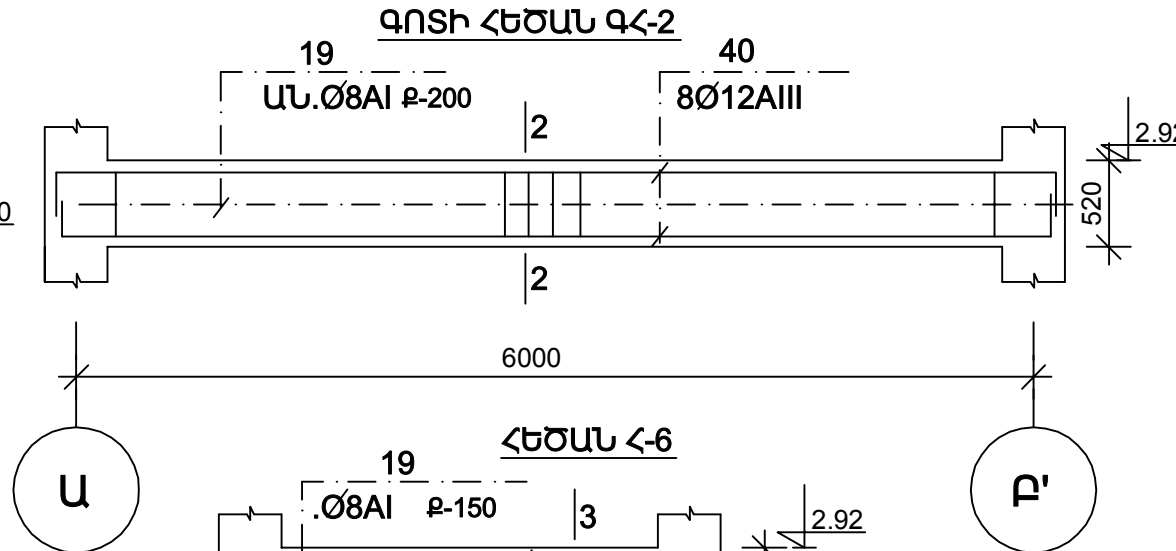
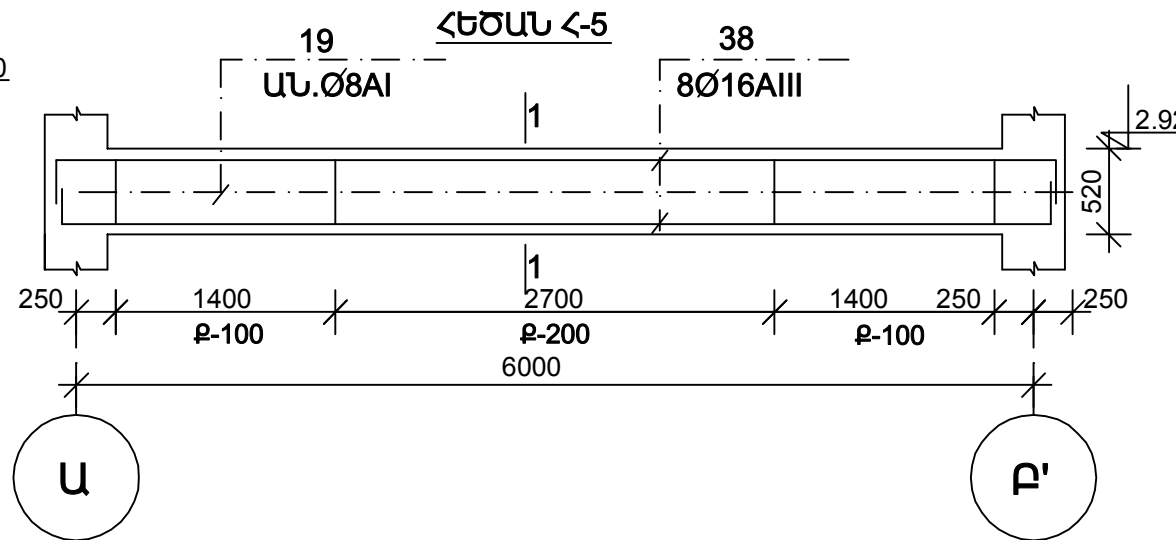
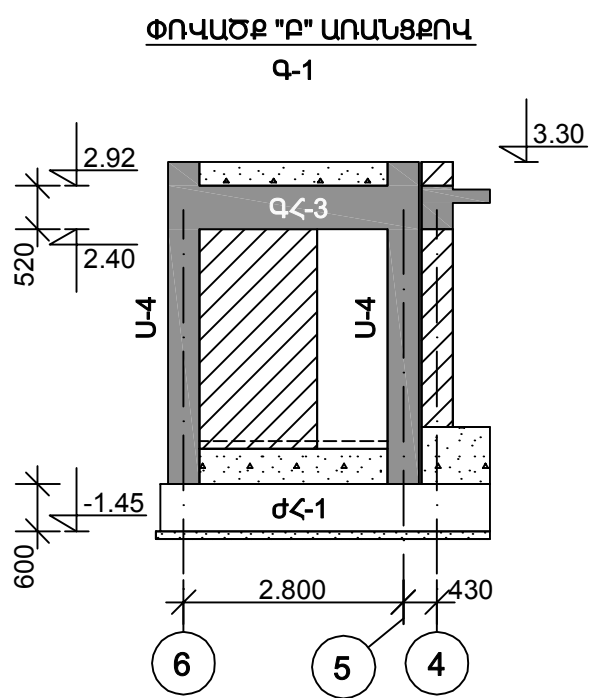
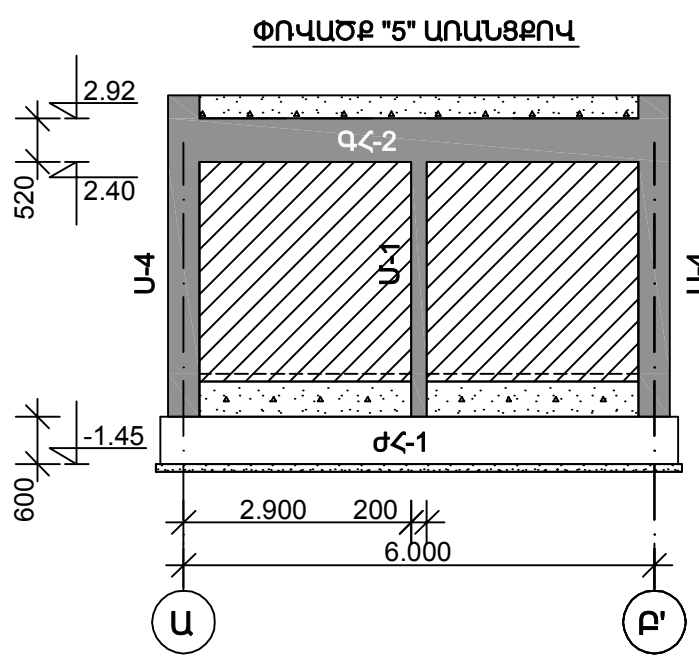
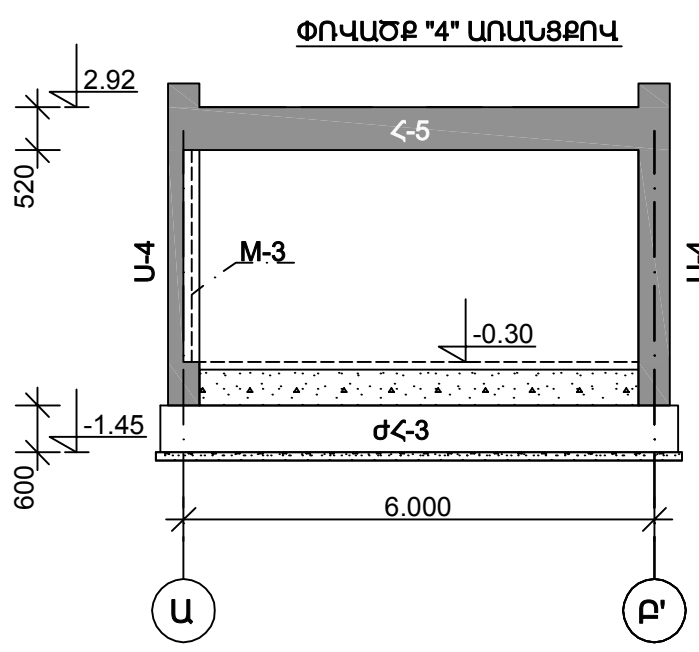
3. ՅՈՒՐԱՔԱՆՉՅՈՒՐ ՏԵՂԱՆՔԻ ՀԱՄԱՐ ՊԵՏՔ Է ԿԱՏԱՐԵԼ ՀԱՐԱՐԱԳԵՏԱԵՐԿՐԱԲԱՆԱԿԱՆ ՀԵՏԱՁՈՏՈՒԹՅՈՒՆ ԵՎ ԿԱՏԱՐԵԼ ՇԵՆՔԻ ՀԻՄՔԵՐԻ ՏԵՂԱԿԱՊՈՒՍԸ ՏԵՂԱՆՔԻՆ ԵՎ ՀԱՐԱՐԱԳԵՏԱԵՐԿՐԱԲԱՆԱԿԱՆ ՊԱՅՄԱՆՆԵՐԻՆ:

ՆԳՃ	Լ. ՂԱՌՈՄՅԱՆ	1 ՀԱՐԿԱՆԻ 1 ՍԵՆՅԱԿԱՆՈՑ ԲՆԱԿԵԼԻ ՏՈՒՆ			ՏԱՐԵՐԱԿ /p/		
ԿՈՆՍՏՐ.	Ն.ԹԱՂԵՎՈՍՅԱՆ	Կոնստրուկտորական մաս			Փուլ	Թերթ	Թերթել
ԿՈՆՍՏՐ.	Ն. ԽԱՉԱՏՐՅԱՆ				ԱՆ	ԵԿ-1	9
		ՀԻՄՔԵՐԻ ՀԱՏԱԿԱԳԻԾ	ԺԱՊԱԿԵՆԱԶԵԿ ՀԻՄՔԵՐԻ ՄԱՍՆԱԳԻՐ	ԵՐԵՎԱՆԻ ՄԱՍՈՒՊԻՏ ԳՐԸ			



1. ՏԿՅԱԼ ԹԵՐԹԸ ԴԻՏԱՐԿԵԼ ՃԱՐՏԱՐԱՊԵՏԱԿԱՆ ԳԾԱԳՐԵՐԻ ՀԵՏ ՀԱՄԱՏԵՐ:

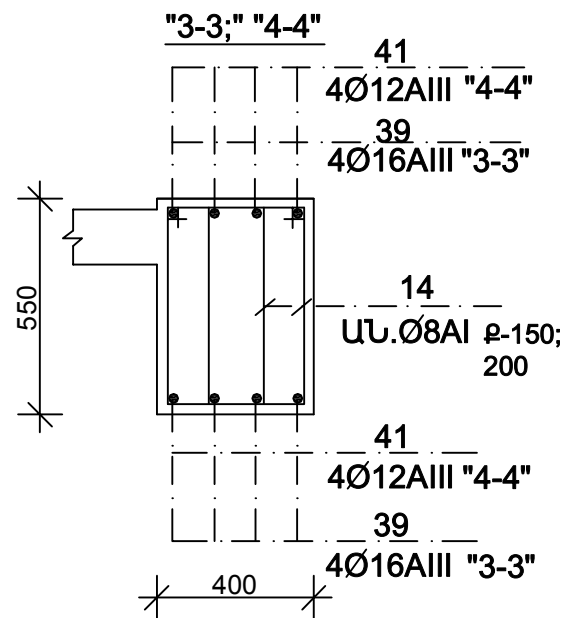
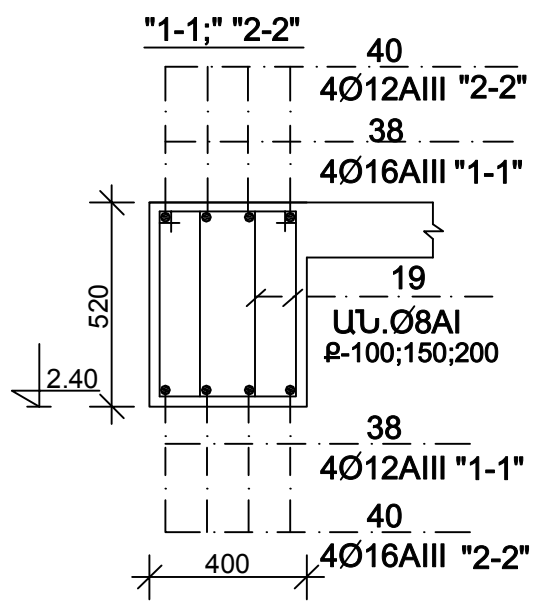
ՆԳՃ	Լ. ԴԱՆՈՒՄՅԱՆ	1 ՀՈՐԿԱՆԻ 1 ՍԵՆՅԱԿԱՆՈՑ ԲՆԱԿԵԼԻ ՏՈՒՆ			ՏԱՐԲԵՐԱԿ /p/		
ԿՈՆՍՏՐ.	Ն.ԹԱԴԵՎՈՍՅԱՆ	Կոմսարուկտորական մաս			Փուլ	Թերթ	Թերթել
ԿՈՆՍՏՐ.	Ն. ԽԱՉԱՏՐՅԱՆ				ԱՆ	ԵԿ-2	9
		ՓՈՎԱԾՔ "Ա" ԱՌԱՆՑՔՈՎ	ՓՈՎԱԾՔ "1" ԱՌԱՆՑՔՈՎ	ԵՐԵՎԱՆԻ ԱՆՍՏԱԿԻՑ ՓԲԸ			
		ՓՈՎԱԾՔ "Գ" ԱՌԱՆՑՔՈՎ	ՓՈՎԱԾՔ "Բ" ԱՌԱՆՑՔՈՎ				



ԴԻՐՔ	ՆՇԱՆԱԿՈՒՄ	ԱՆՎԱՆՈՒՄ	ՔԱՆԱՅԵՆՈՒՄ	ՔԱՇ (Կգ)		ԾԱՆՈԹ
				Մեկ դիրք	Բոլ. դիրք	
		Հեծան $\langle\text{-7}$ (1 $\langle\text{US}$)				
38	Ն. էսթ	Փ16A III; ГOCT5781-82; l=6950	8	10,9	87,2	
19	--- եկ-	Փ8A I; --- l=1560	86	0,6	51,6	
		Նյութեր				
		Բնտոն B20 դասի	1,2			Մ3
		Հեծան $\langle\text{-8}$ (1 $\langle\text{US}$)				
39	Ն. էսթ	Փ16A III; ГOCT5781-82; l=3750	8	5,9	47,2	
14	--- եկ-6	Փ8A I; --- l=1680	34	0,7	23,8	
		Նյութեր				
		Բնտոն B20 դասի	0,5			Մ3
		Գոտի Հեծան Գ $\langle\text{-2}$ (1 $\langle\text{US}$)				
40	---	Փ12A III; ГOCT5781-82; l=6750	8	6,0	48,0	
19	--- եկ-6	Փ8A I; --- l=1560	58	0,60	34,8	
		Նյութեր				
		Բնտոն B20 դասի	1,2			Մ3
		Գոտի Հեծան Գ $\langle\text{-3}$ (1 $\langle\text{US}$)				
41	---	Փ12A III; ГOCT5781-82; l=3550	8	3,2	25,6	
14	--- եկ-6	Փ8A I; --- l=1680	26	0,7	18,2	
		Նյութեր				
		Բնտոն B20 դասի	0,5			Մ3

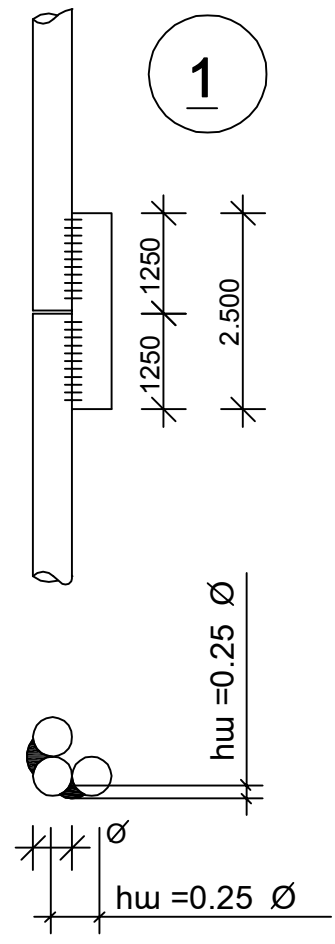
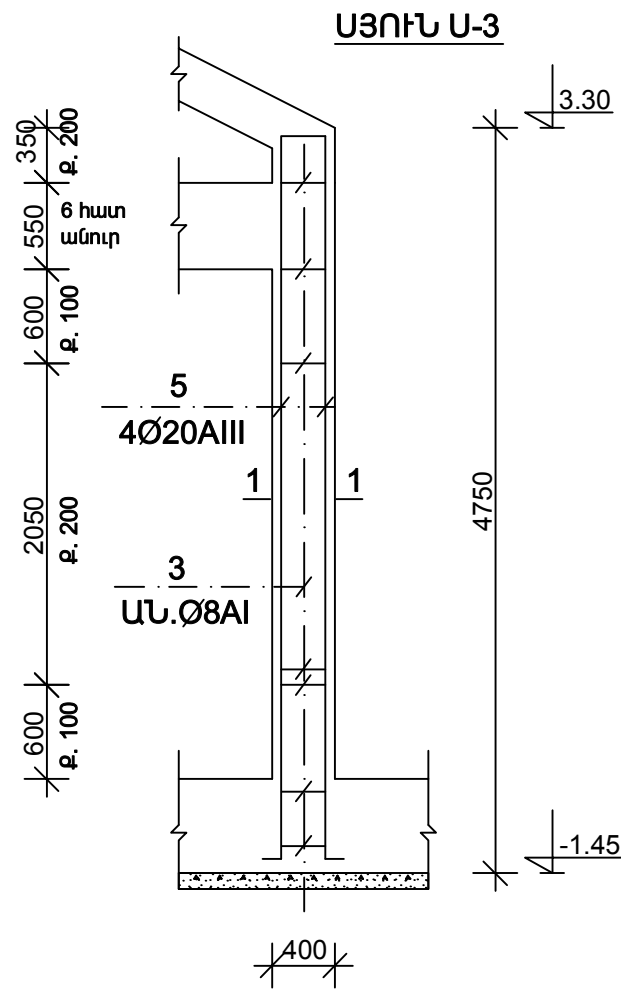
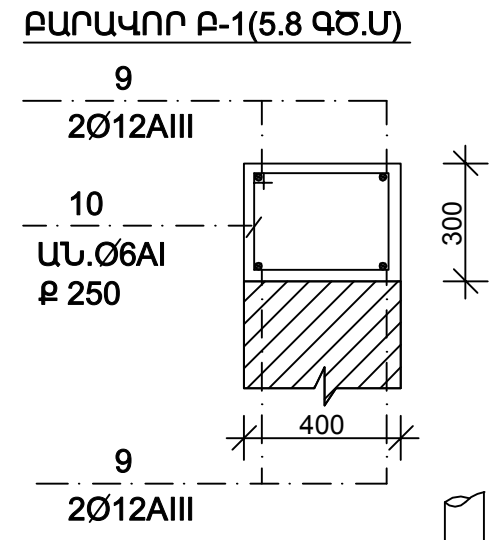
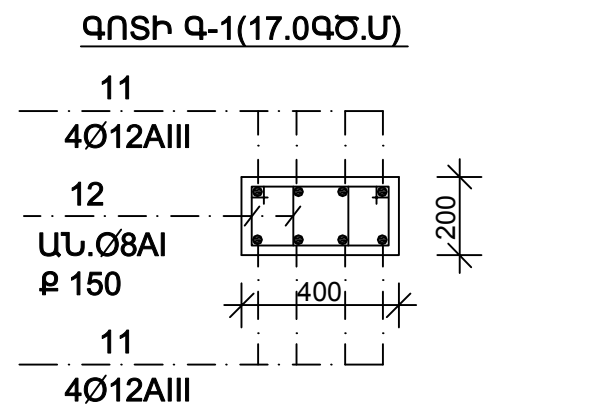
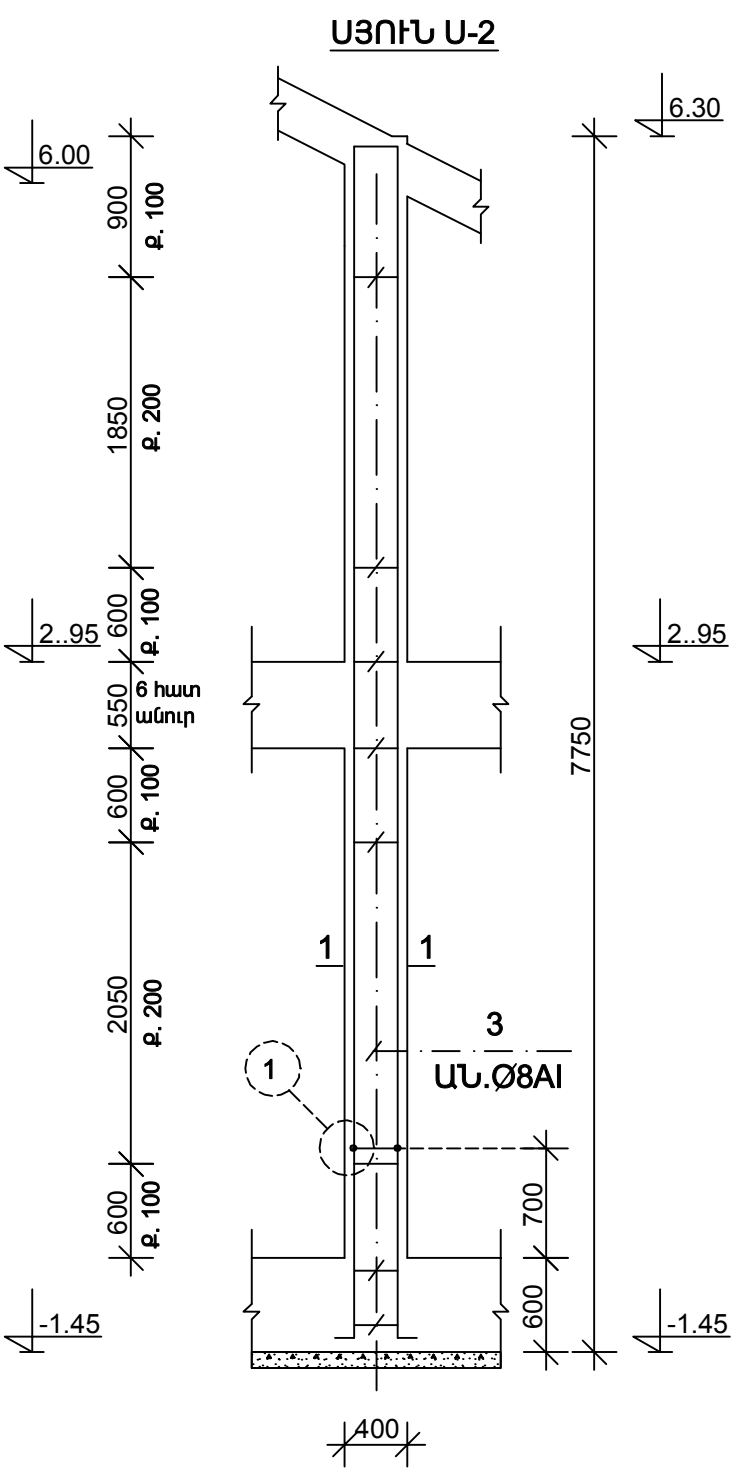
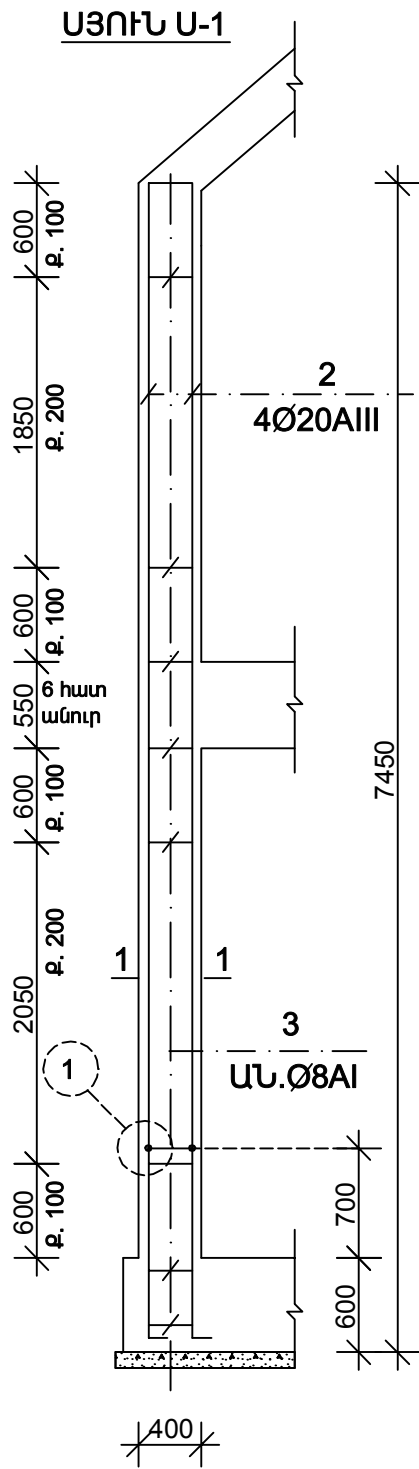
ՁՈՂԵՐԻ ՏԵՂԵԿԱԳԻՐ

ԴԻՐՔ	ԷՍՔԻԶ
38	300 6350 300
39	300 3150 300
40	200 6350 200
41	200 3150 200

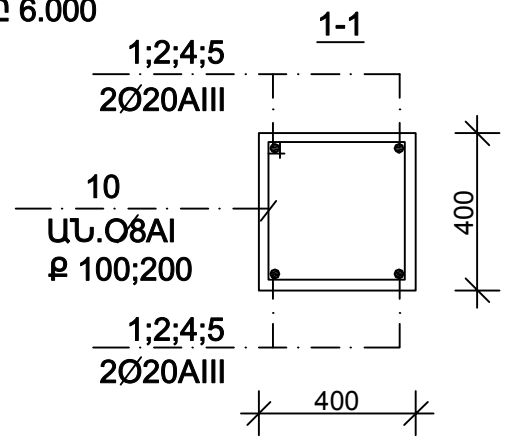
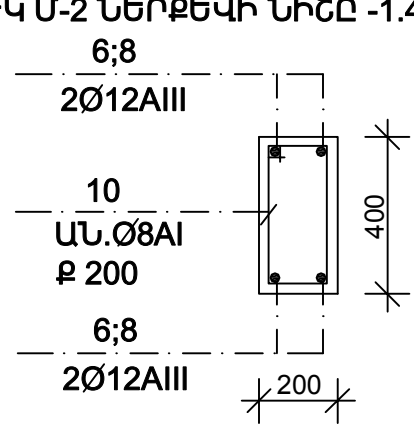


1. ՄԵՏԱԴԻ ԾԱՆՍԸ ՆԱՅԻՐ ԹԵՐԹ ԵԿ-9

ՆԳՃ	Լ. ՂԱՆՈՒՅԱՆ	1 ՀԱՐԿԱՆԻ 1 ՄԵՆՅԱԿԱՆՈՑ ԲՆԱԿԵԼԻ ՏՈՒՆ			ՏԱՐԲԵՐԱԿ /p/		
ԿՈՆՍՏՐ.	Ն.ԹԱՂԵՎՈՍՅԱՆ	Կոնստրուկտորական մաս			Փուլ	Թերթ	Թերթել
ԿՈՆՍՏՐ.	Ն. ԽԱՉԱՏՐՅԱՆ				ՄՆ	ԵԿ-3	9
		Փոփսք "4" սոսնճոփ	Փոփսք "5" սոսնճոփ	Փոփսք "P" սոսնճոփ	ԵՐԵՎԱՆԻ ՄԱՍԿՈՒՄ ՓԲԸ		
		զՈՏԻ ՀԵԾԱՆ զՀ-2	զՈՏԻ ՀԵԾԱՆ զՀ-3	ՀԵԾԱՆ Հ-6			



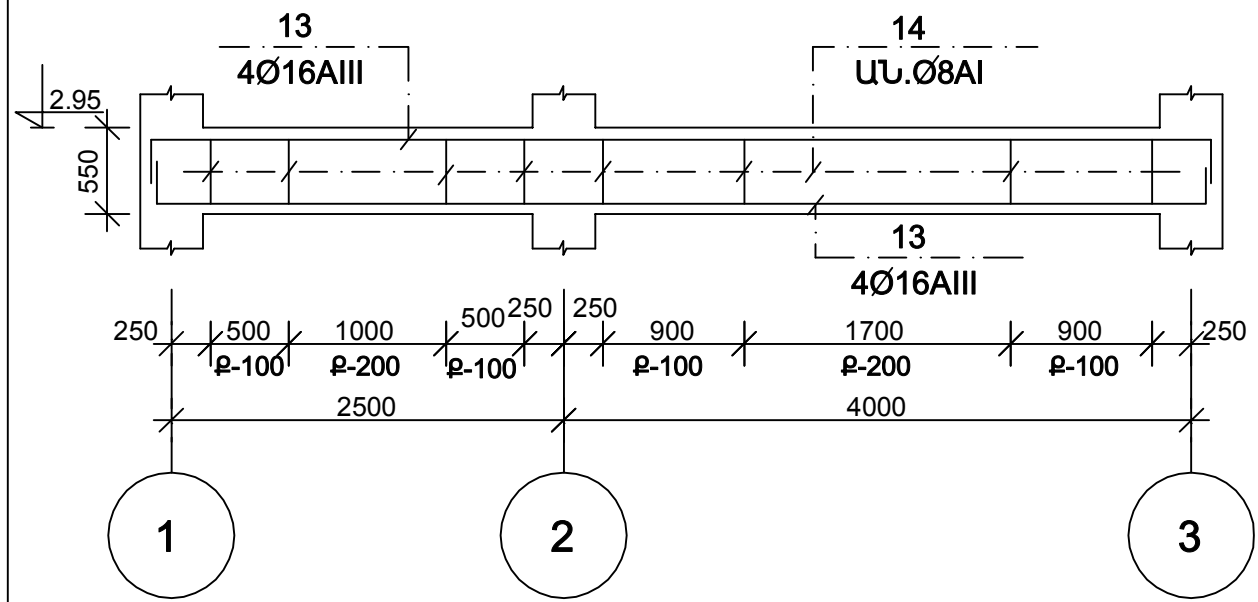
Միջնույց U-1 ներքեպի նիշը -1.45; վերեպի նիշը 2.90
 Միջնույց U-2 ներքեպի նիշը -1.45; վերեպի նիշը 6.000



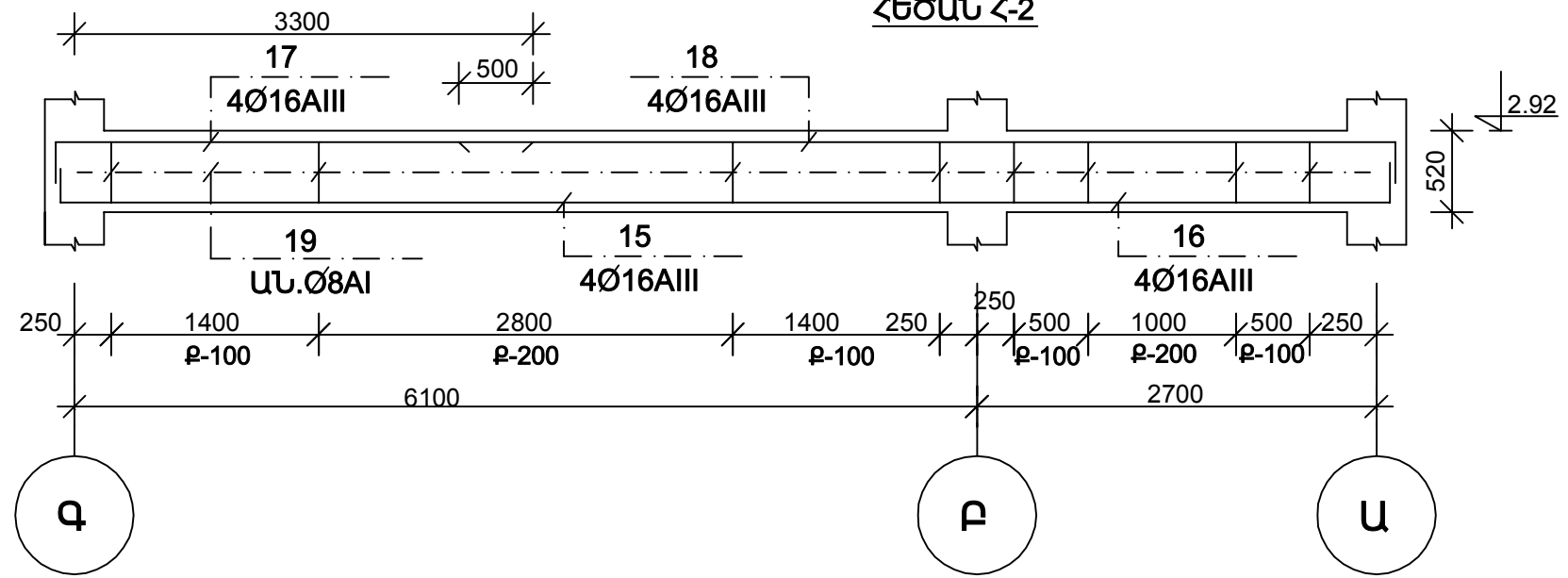
1. ՍՅՈՒՆԵՐԻ ԵՎ ՄԻՋՈՒԿՆԵՐԻ ՄԱԿՆԻՇՈՒՄԸ ՆԱՅԻՐ Թ. ԵԿ-2;3:
2. ԳՈՏՈՒ ԵՎ ԲԱՐԱՎՈՐՆԵՐԻ ՄԱԿՆԻՇՈՒՄԸ ՆԱՅԻՐ Թ. ԵԿ-2; ԵԿ-3:
3. ԱՄՐԱՆՆԵՐԻ ՄԱՍՆԱԳԻՐԸ ՆԱՅԻՐ Թ. ԵԿ-6:
4. ՄԵՏԱՂԻ ԾԱԽՍԸ ՆԱՅԻՐ Թ. ԵԿ-9:

ՆԳՃ	Լ. ԴԱՆՈՒՄՅԱՆ	1 ՀԱՐԿԱՆԻ 1 ՄԵՆՅԱԿԱՆՈՑ ԲՆԱԿԵԼԻ ՏՈՒՆ			ՏԱՐԲԵՐԱԿ /թ/		
ԿՈՆՍՏՐ.	Ն.ԹԱԴԵՎՈՍՅԱՆ	Կոնստրուկտորական մաս			Փուլ	Թերթ	Թերթել
ԿՈՆՍՏՐ.	Ն. ԽԱՉԱՏՐՅԱՆ				ԱՆ	ԵԿ-4	9
		ՍՅՈՒՆ Ս-1	ՍՅՈՒՆ Ս-2	ՍՅՈՒՆ Ս-3	ԳՈՏԻ Գ-1	ԲԱՐԱՎՈՐ Բ-1	ԵՐԵՎԱՆԻ ԱՆԱԳԻԾ ՓԲԸ
		ՄԻՋՈՒԿ Ս-1	ՄԻՋՈՒԿ Ս-2				

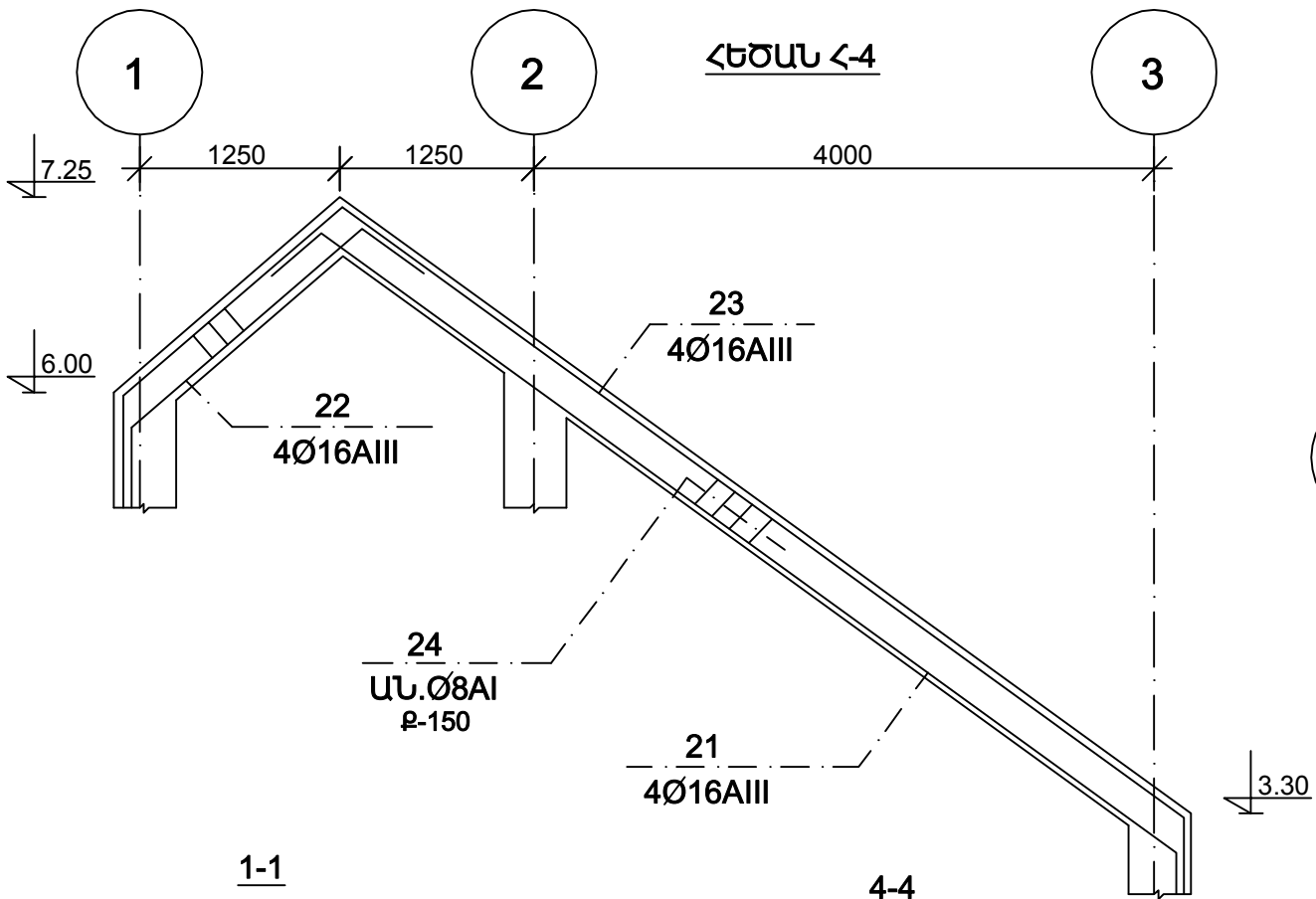
ՀԵՇԱՆ Հ-1



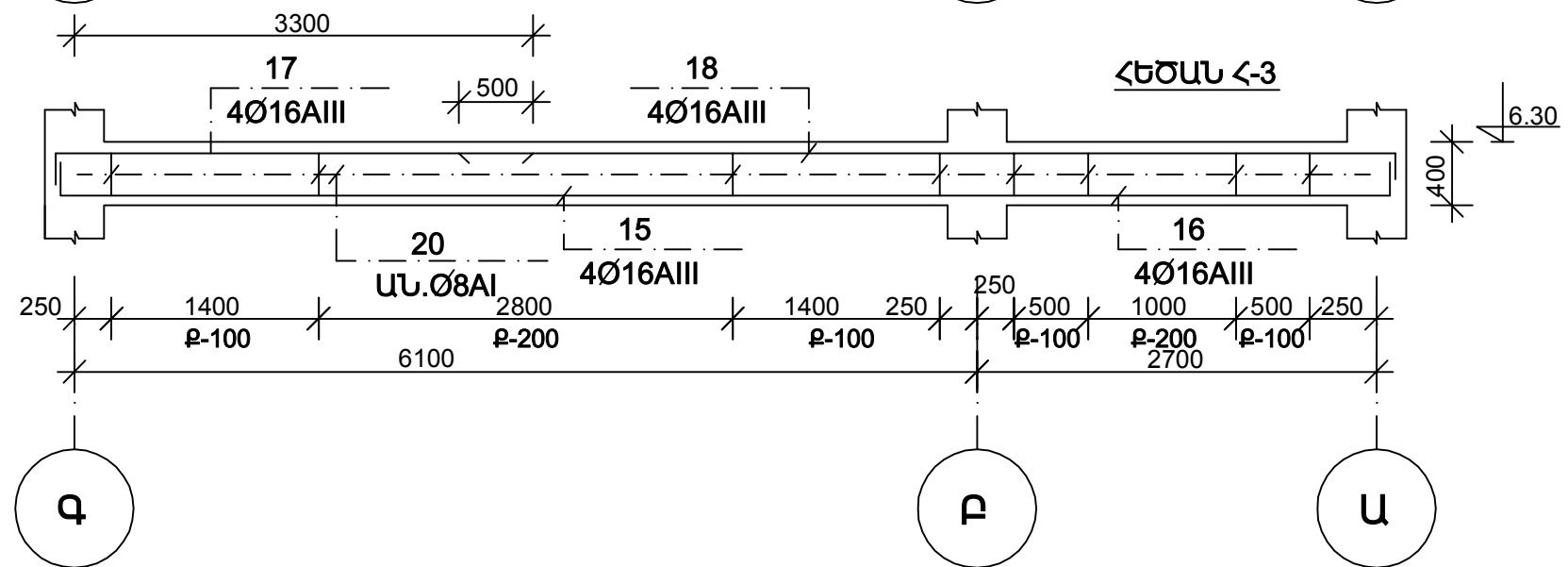
ՀԵՇԱՆ Հ-2



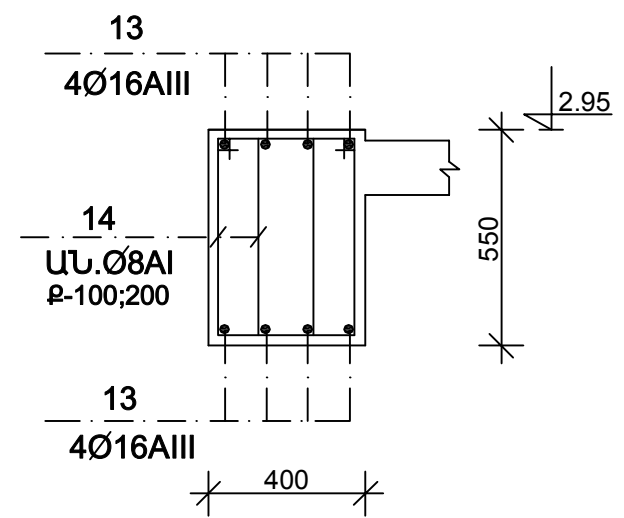
ՀԵՇԱՆ Հ-4



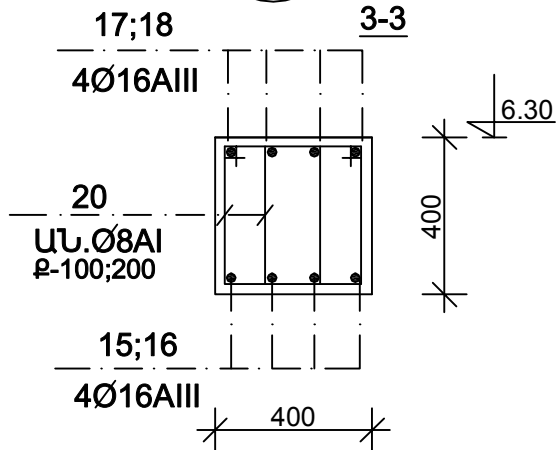
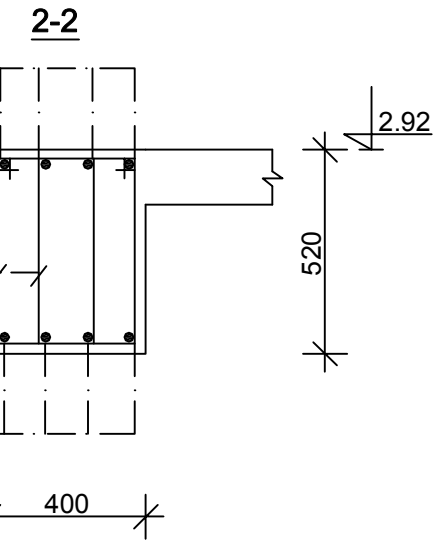
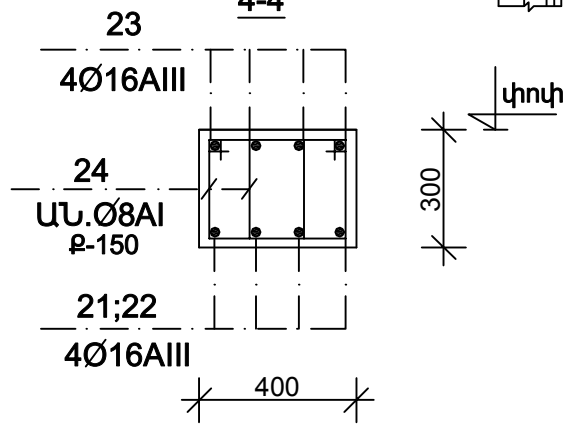
ՀԵՇԱՆ Հ-3



1-1



4-4



1. ՀԵՇԱՆՆԵՐԻ ՄԱԿՆԻՇՈՒՄԸ ՆԱՅԻՐ Թ. ԵԿ-2; ԵԿ-3:
2. ԱՄՐԱՆՆԵՐԻ ՄԱՍՆԱԳԻՐԸ ՆԱՅԻՐ Թ. ԵԿ-6:
3. ՄԵՏԱԴԻ ԾԱԽՍԸ ՆԱՅԻՐ Թ. ԵԿ-9:

ՆԳՃ	Լ. ԴԱՆՈՒՄՅԱՆ	1 ՀԱՐԿԱՆԻ 1 ՄԵՆՅԱԿԱՆՈՑ ԲՆԱԿԵԼԻ ՏՈՒՆ				ՏԱՐԲԵՐԱԿ /p/		
ԿՈՆՍՏՐ.	Ն.ԹԱՂԵԿՈՍՅԱՆ	Կոնստրուկտորական մաս				Փուլ	Թերթ	Թերթեր
ԿՈՆՍՏՐ.	Ն. ԽԱԶՆՏՐՅԱՆ					ԱՆ	ԵԿ-5	9
		ՀԵՇԱՆ Հ-1	ՀԵՇԱՆ Հ-2	ՀԵՇԱՆ Հ-3	ՀԵՇԱՆ Հ-4	ԵՐԵՎԱՆԻ ՄԱՍՆԱԳԻԾ ՓԲԸ		

Դ.Ի.Ր.Ք	ՆՇԱՆԱԿՈՒՄ	ԱՆՎԱՆՈՒՄ	ՔԱՆՆԱՅԻՆ	ՔԱՇ (Կգ)		ԾԱՆՈԹ.
				Մեկ դիրք	Բոլ. դիրք	
		Սյուն Ս — 1(3 ՀԱՏ)				
1	ն. էսք.	.Փ20AIII;ГОСТ5781 -82; l=1400	4	3,5	14,0	
2	Ա. Գ.	Փ20 AIII; --,-- l= 6120	4	15,1	60,4	
3	ն. էսք.	Փ8AII; --,-- l= 1600	52	0,6	31,2	
„a”	Ա. Գ.	Փ20AIII; --,-- l= 250	8	0,6	4,8	
		Նյութեր				
		Բնտն B20 դասի	1,1			Մ3
		Սյուն Ս — 2(3 ՀԱՏ)				
1	ն. էսք.	.Փ20AIII;ГОСТ5781 -82; l=1400	4	3,5	14,0	
4	Ա. Գ.	Փ20 AIII; --,-- l= 6420	4	15,9	63,6	
3	ն. էսք.	Փ8AII; --,-- l= 1600	54	0,6	32,4	
„a”	Ա. Գ.	Փ20AIII; --,-- l= 250	8	0,6	4,8	
		Նյութեր				
		Բնտն B20 դասի	1,15			Մ3
		Սյուն Ս — 3(7 ՀԱՏ)				
5	ն. էսք.	.Փ20AIII;ГОСТ5781 -82; l=4650	4	11,5	46,0	
3	--,--	Փ8AII; --,-- l= 1600	33	0,6	19,8	
		Նյութեր				
		Բնտն B20 դասի	0,7			Մ3
		Միջուկ. Մ -1 (6ՀԱՏ)				
6	Ա. Գ.	.Փ12AIII;ГОСТ5781 -82; l=18,0	գծ.մ.	--	16,0	
7	ն. էսք.	Փ8AII; --,-- l= 1200	17	0,5	8,5	
		Նյութեր				
		Բնտն B15 դասի	0,3			Մ3
		Միջուկ. Մ -2 (1 ՀԱՏ)				
8	Ա. Գ.	.Փ12AIII;ГОСТ5781 -82; l=36,0	գծ.մ.	--	32,0	
7	ն. էսք.	Փ8AII; --,-- l= 1200	30	0,5	15,0	
		Նյութեր				
		Բնտն B20 դասի	0,5			Մ3
		Գոտի.Գ -1(17,0գծ.մ.)				
9	Ա. Գ.	.Փ12AIII;ГОСТ5781 -82; l=70,0	գծ.մ.	--	62,2	
10	ն. էսք.	Փ6AII ; --,-- l= 1400	70	0,3	21,0	
		Նյութեր				
		Բնտն B15 դասի	2,0			Մ3
		Բարավոր Բ -1(5,8 գծ.մ.)				
11	Ա. Գ.	.Փ12AIII;ГОСТ5781 -82; l=48,0	գծ.մ.	--	42,6	
12	ն. էսք.	Փ8AII; --,-- l= 980	80	0,4	32,0	

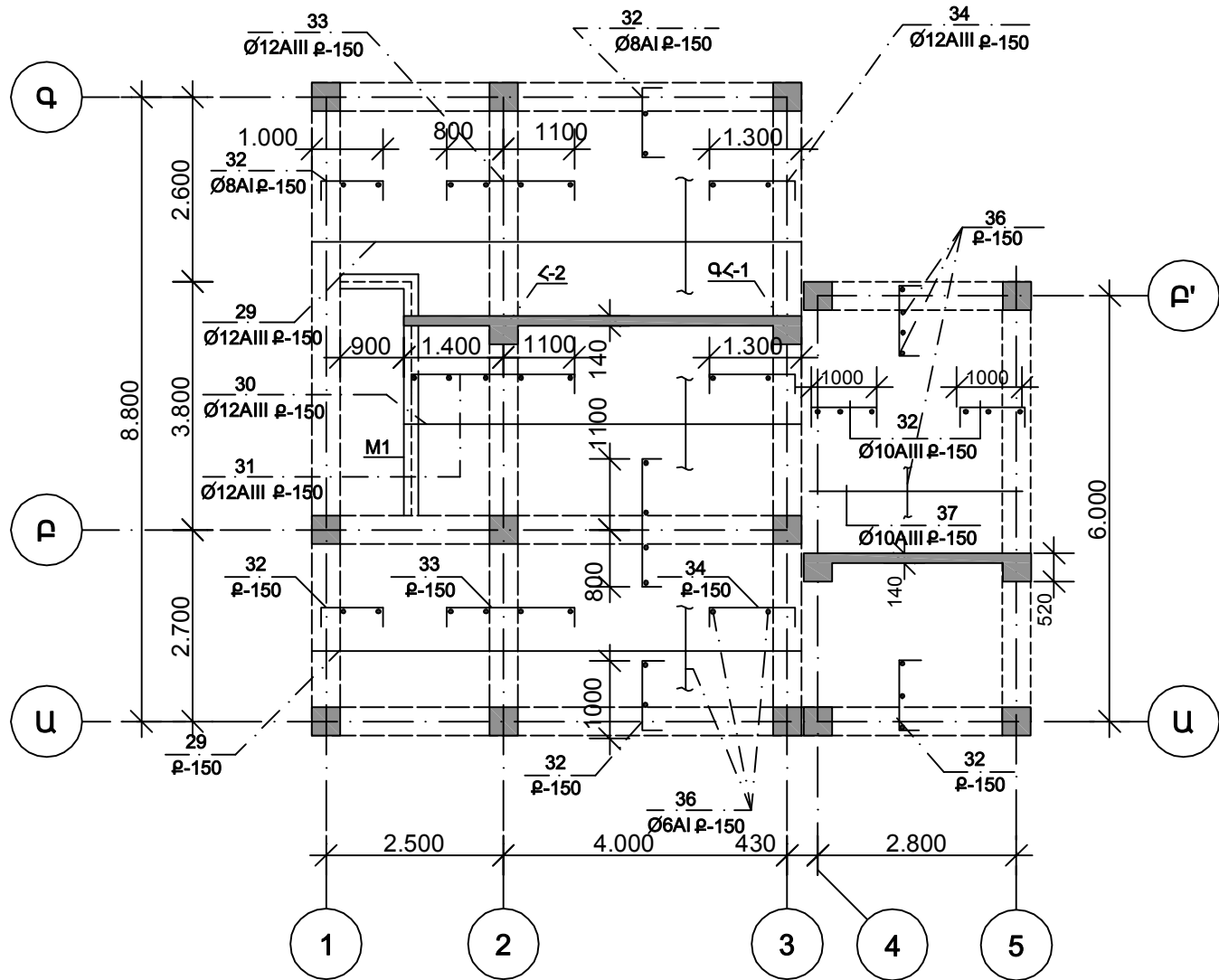
1	2	3	4	5	6	7
		Նյութեր				
		Բնտն B15 դասի	0,5			Մ3
		Հնձան Հ -1 (3 ՀԱՏ)				
13	--,--	.Փ16AIII;ГОСТ5781 -82; l=7450	8	11,7	93,6	
14	--,--	Փ8AII; --,-- l= 1680	88	0,7	61,6	
		Նյութեր				
		Բնտն B20 դասի	1,3			Մ3
		Հնձան Հ -2 (1 ՀԱՏ)				
15	--,--	.Փ16AIII;ГОСТ5781 -82; l=7100	4	11,1	44,4	
16	--,--	Փ16AIII; --,-- l=3700	4	5,8	23,2	
17	--,--	Փ16AIII; --,-- l=3800	4	6,0	24,0	
18	--,--	Փ16AIII; --,-- l=6500	4	10,2	40,8	
19	--,--	Փ8AII; --,-- l=1560	118	0,6	72,8	
		Նյութեր				
		Բնտն B20 դասի	1,7			Մ3
		Հնձան Հ -3(1 ՀԱՏ)				
	Դիրք. „15”„16”;	„17”„18”;	նայիր Հ - 2			
20	--,--	Փ8AII; --,-- l= 1380	118	0,6	70,8	
		Նյութեր				
		Բնտն B20 դասի	1,3			Մ3
		Հնձան Հ -4 (1ՀԱՏ)				
21	--,--	.Փ16AIII;ГОСТ5781 -82; l=8000	4	12,6	50,4	
22	--,--	Փ16AIII; --,-- l=3150	4	4,9	19,6	
23	--,--	Փ16AIII; --,-- l=9530	4	15,0	60,0	
24	--,--	Փ8AII; --,-- l=1180	118	0,5	59,0	
		Նյութեր				
		Բնտն B20 դասի	1,0			Մ3

ՁՈՂԵՐԻ ՄԱՍՆԱԳԻՐ

Դիրք	ԷՄՔԻԶ
1	
3	
5	
7	
10	
12	
13	
14	
15	
16	
17	
18	
19	
20	
21	
22	
23	
24	

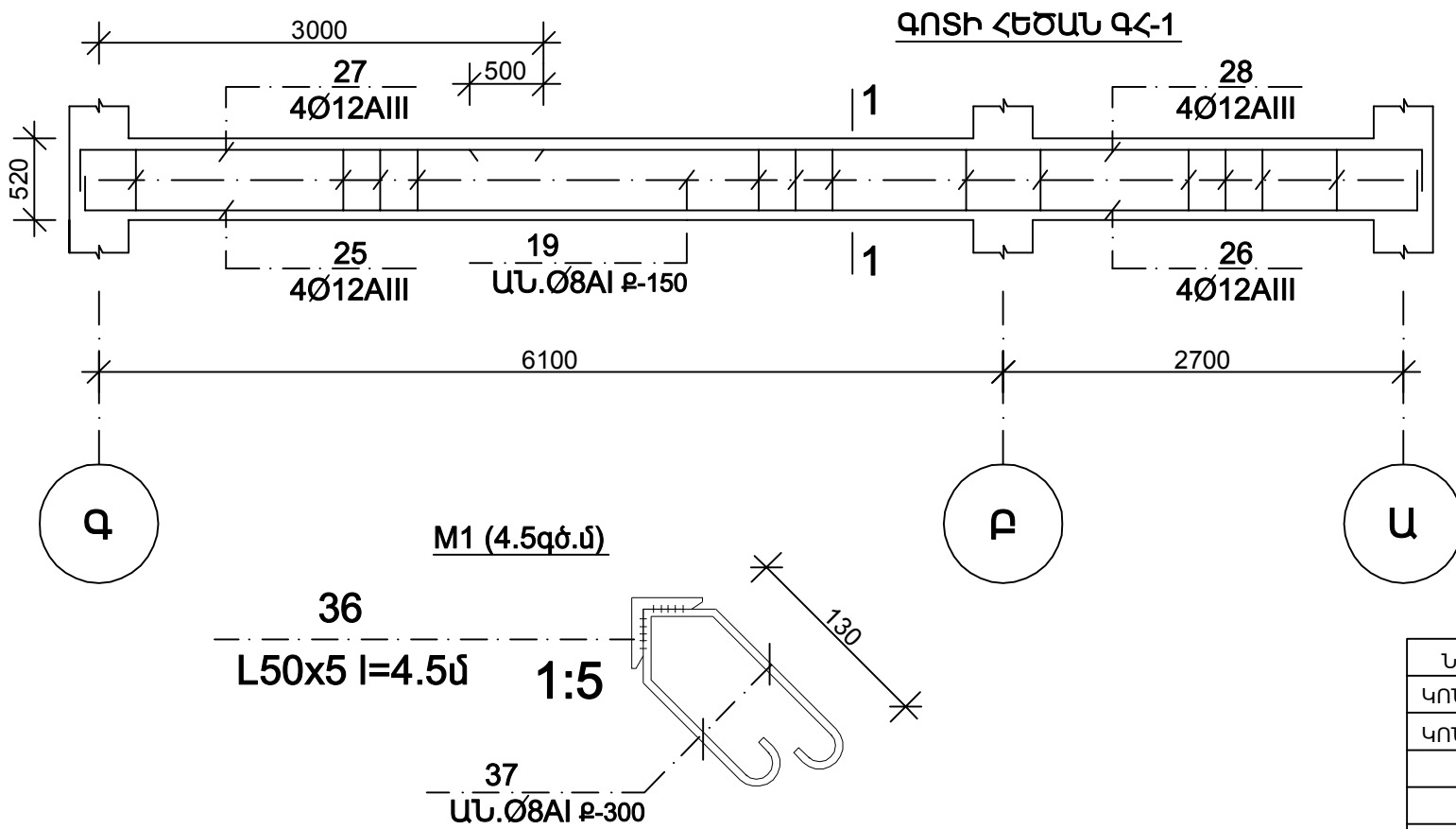
ՆԳՃ	Լ. ՂԱՆՈՒՄՅԱՆ	ՏԱՐԲԵՐԱԿ /ք/		
ԿՈՆՍՏՐ.	Ն.ԹԱԴԵԿՈՍՅԱՆ	Կոնստրուկտորական մաս	Փուլ	Թերթ
ԿՈՆՍՏՐ.	Ն. ԽԱՉԱՏՐՅԱՆ		ԱՆ	ԵԿ-6
		ՄԱՍՆԱԳԻՐ	ԵՐԵՎԱՆԻ ՄԱՍՆԱԳԻԾ ՓԲԸ	

ԾԱԾԿԻ ՀԱՏԱԿԱԳԻԾ 2.92 ՆԻՇՈՒՄ



ՄԱՍՆԱԳԻՐ ՄԵԿ ԿՈՆՍՏՐՈՒԿՏԻԿ ԷԼԵՄԵՆՏԻ ՀԱՄԱՐ

ԴԻՐԲ	ՆՇԱՆԱԿՈՒՄ	ԱՆՎԱՆՈՒՄ	ՔԱՆ ՀԱՏ	ՔԱՇ (կգ)		ՄԱՆՈՒՐ
				Մեկ դիրք	Ընդ. դիրք	
Գոտի հեծան ԳՀ -1.3 (հատ)						
25	ն.էսք	.Φ12AIII;ГОСТ5781 -82; l=6800	4	6,0	24,0	
26	--,-	.Φ12AIII; --,- l=3400	4	3,0	12,0	
27	--,-	.Φ12AIII; --,- l=3700	4	3,3	13,2	
28	--,-	.Φ12AIII; --,- l=6400	4	5,7	22,8	
24	--,-	.Φ8A; --,- l=1600	86	0,63	54,4	
ՆՅՈՒԹԵՐ						
Բետոն B20 դասի			1,7			Մ3
ծածկ 2,92նիշդիմ						
29	Ա.Գ	.Φ12AIII;ГОСТ5781 -82; l=6850	29	6,1	176,9	
30	--,-	.Φ12AIII; --,- l=5150	27	4,6	124,2	
31	ն.էսք	.Φ12AIII; --,- l=2740	27	2,4	64,8	
32	--,-	.Φ8A; --,- l=1240	180	0,5	90,0	
33	--,-	.Φ12AIII; --,- l=2140	65	1,9	123,5	
34	--,-	.Φ12AIII; --,- l=1540	55	1,4	77,0	
35	--,-	.Φ18A; --,- l=2140	25	0,85	21,3	
36	Ա.Գ	.Φ6A; --,- l=560,0	զծ.մ	--	124,3	
37	--,-	Φ12AIII; --,- l=3150	38	2,8	106,4	
M 1(5,4 զծ. մ.)						
36	Ա.Գ	L50x5; l=5,40	զծ.մ	--	20,4	
37	ն.զծագիր	.Φ8A; l=250	18	0,1	1,8	
ՆՅՈՒԹԵՐ						
Բետոն; B20 դասի			7,8			Մ3



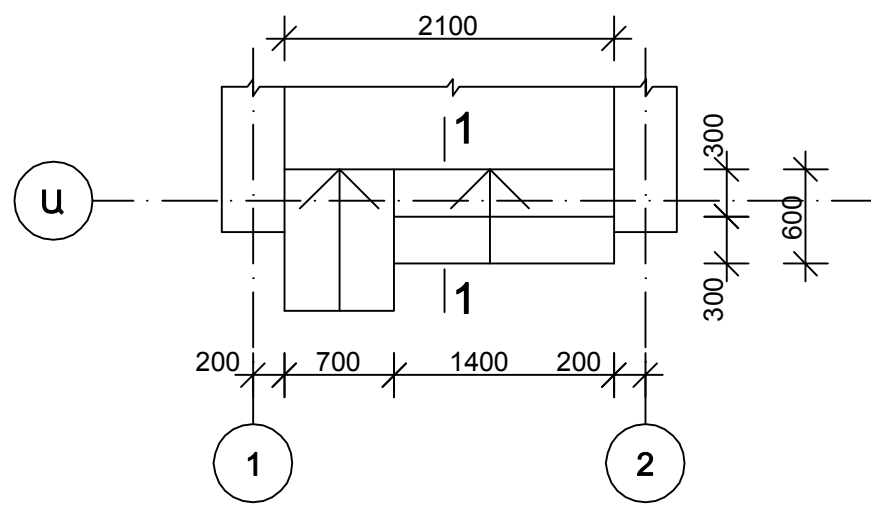
1. ՄԵՏԱԴԻ ԾԱՆՍԸ ՆԱՅԻՐ Թ. ԵԿ-8:

ՋՈՂԵՐԻ ՄԱՍՆԱԳԻՐ

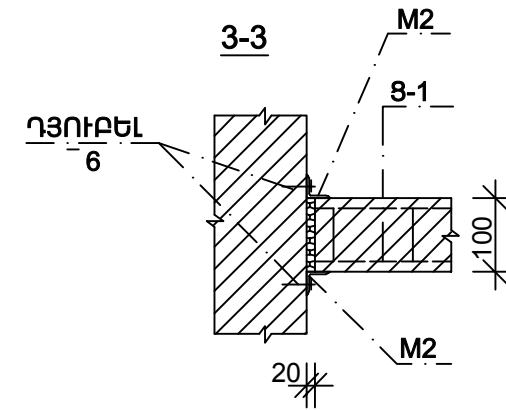
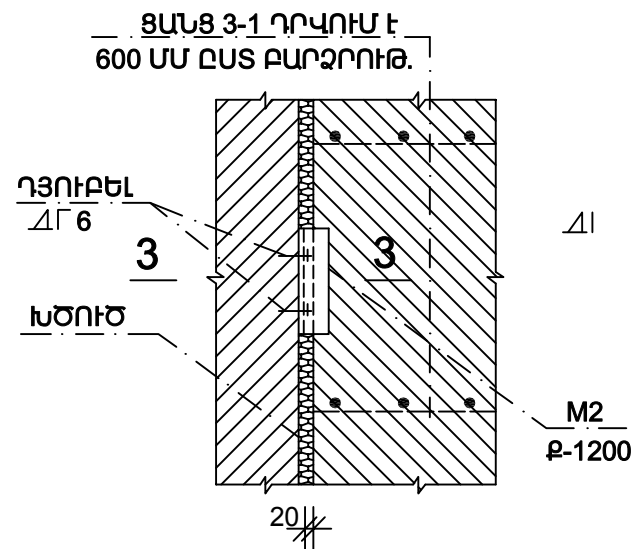
ԴԻՐԲ	ԷՍՔԻԶ
25	200 6600
26	3200 200
27	200 3500
28	6200 200
31	120 2500 120
32	120 1000 120
33 / 35	120 1900 120
34	120 1300 120

ՆԳՃ	Լ. ՂԱՆՈՒՄՅԱՆ	1 ՀԱՐԿԱՆԻ 1 ՄԵՆՅԱԿԱՆՈՑ ԲՆԱԿԵԼԻ ՏՈՒՆ			ՏԱՐԲԵՐԱԿ /բ/		
ԿՈՆՍՏՐ.	Ն.ԹԱՂԵԿՈՄՅԱՆ	Կոնստրուկտորական մաս			Փուլ	Թերթ	Թերթեր
ԿՈՆՍՏՐ.	Ն. ԽԱՉԱՏՐՅԱՆ				ՄՆ	ԵԿ-7	9
ԾԱԾԿԻ ՀԱՏԱԿԱԳԻԾ 2.92 ՆԻՇՈՒՄ		ՎՈՏԻ ՀԵԾԱՆ ԳՀ-1		ԵՐԵՎԱՆԻ ՄԱՍՆԱԳԻԾ ՓԲԸ			

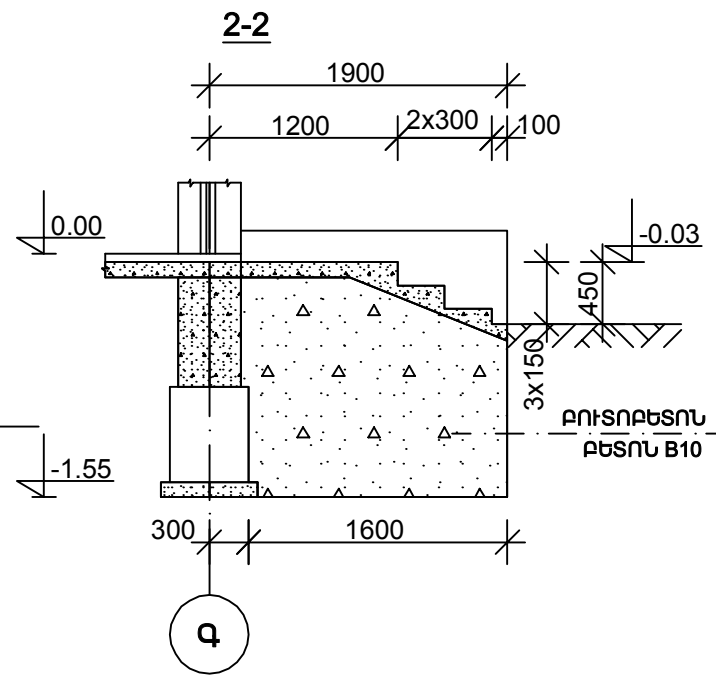
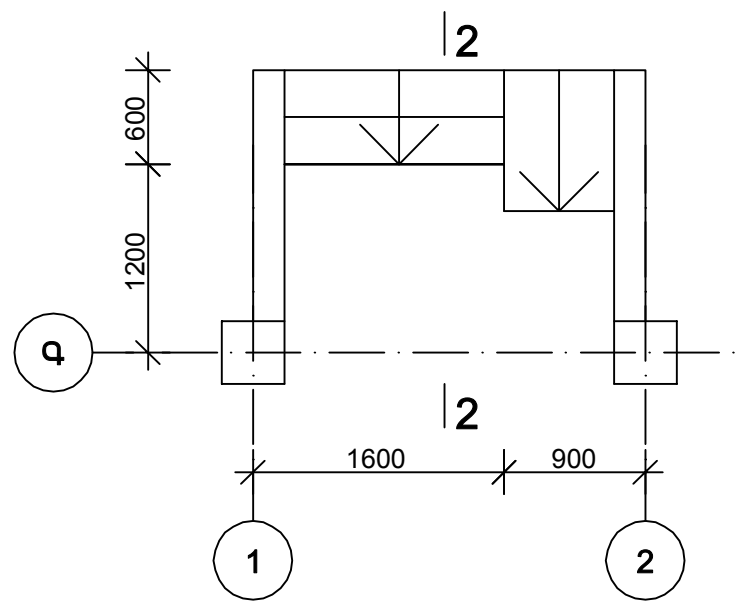
ԱՐՏԱՔԻՆ ԱՍՏԻՃԱՆ



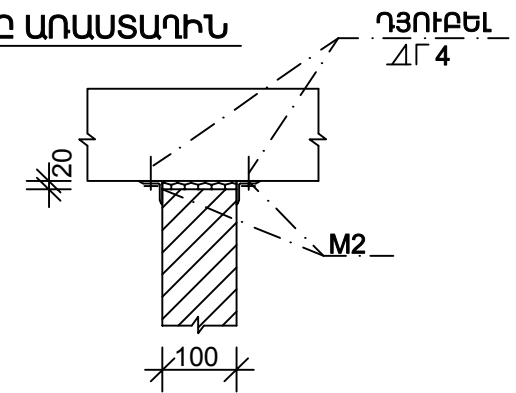
ՄԻՋՆՈՐԱՆԵՐԻ ԱՄՐԱՑՄԱՆ ԴՈՏԱԼ



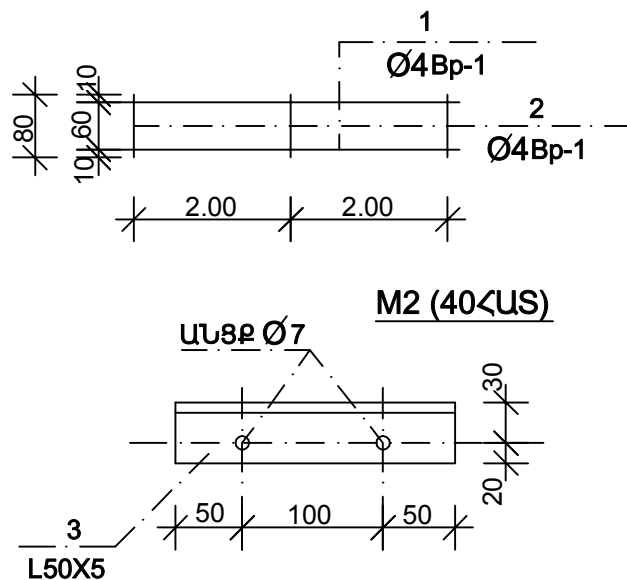
ԱՐՏԱՔԻՆ՝ ԲԱԿԱՅԻՆ ԱՍՏԻՃԱՆ



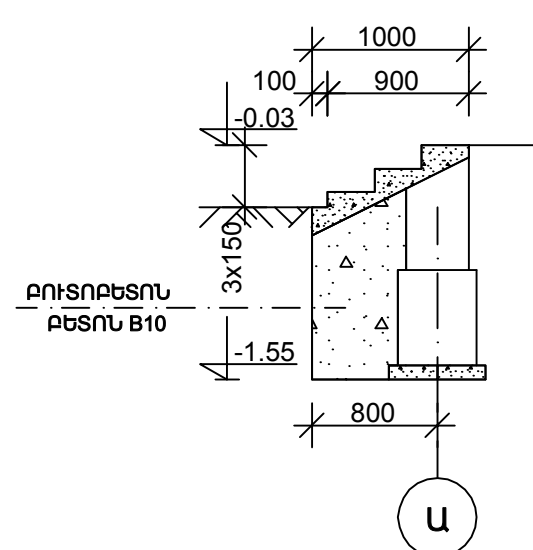
ՄԻՋՆՈՐՄԻ ԱՄՐԱՑՈՒՄԸ ԱՌԱՍՏԱԳԻՆ



ՑԱՆՑ 8-1 (96.0 գծ.մ)



1-1



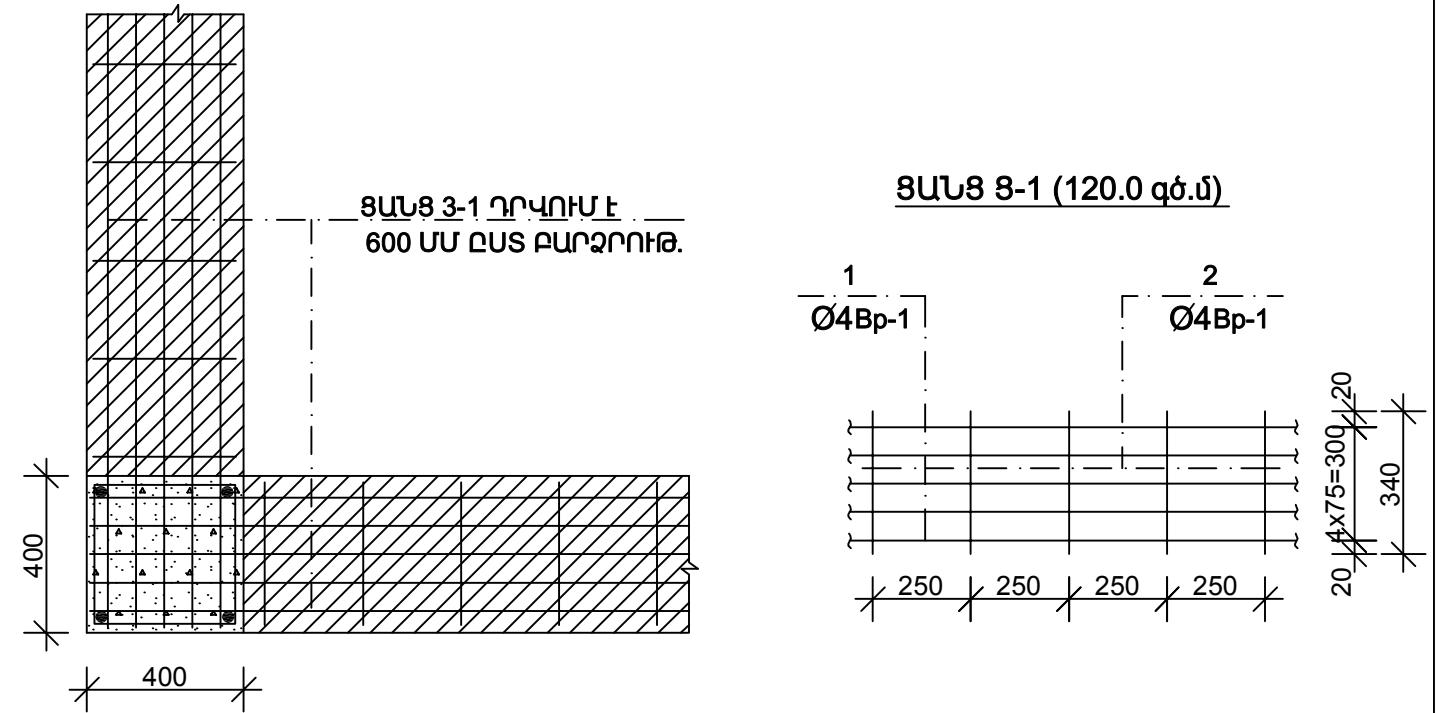
ԴԻՐՔ	ՆՇԱՆԱԿՈՒՄ	ԱՆՎԱՆՈՒՄ	ՔԱՆ ՀԱՏ	ՔԱՇ (կգ)		ԾԱՆՈԹ.
				Մեկ դիրք	Բոլ. դիրք	
		Չափը 3-1 (96.0 գծ.մ)				
1		Φ4Bp-	գծ.մ	--	12,1	
2		Φ4Bp-1; l=80 M2:(40 ՀԱՏ)	240	--	2,4	
3		L50x5; l=200				
		դիրքերի ΔΓ6	24	--	0,4	Մ3
		ΔΓ4	16	--	0,1	
		Արտաքին աստիճաններ Բուտոբետոն Բնտ. B10				
		դասի	7,4			Մ3

ՆԳՃ	Լ. ԴԱՆՈՒՄՅԱՆ	1 ՀԱՐԿԱՆԻ 1 ՄԵՆՅԱԿԱՆՈՑ ԲՆԱԿԵԼԻ ՏՈՒՆ			ՏԱՐԲԵՐԱԿ /p/		
		Կոնստրուկտորական մաս			Փուլ	Թերթ	Թերթել
ԿՈՆՍՏՐ.	Ն.ԹԱԴԵՎՈՍՅԱՆ				ԱՆ	ԵԿ-8	9
ԿՈՆՍՏՐ.	Ն. ԽԱՉԱՏՐՅԱՆ				ԵՐԵՎԱՆԻ ԱՄԱԳԻԾ ՓԲԸ		
		ԱՐՏԱՔԻՆ ԱՍՏԻՃԱՆ ԱՐՏԱՔԻՆ՝ ԲԱԿԱՅԻՆ ԱՍՏԻՃԱՆ					
		ՄԻՋՆՈՐՄԻ ԱՄՐԱՑՈՒՄԸ ԴՈՏԱԼ ՄԻՋՆՈՐՄԻ ԱՄՐԱՑՈՒՄԸ ԱՌԱՍՏԱԳԻՆ					

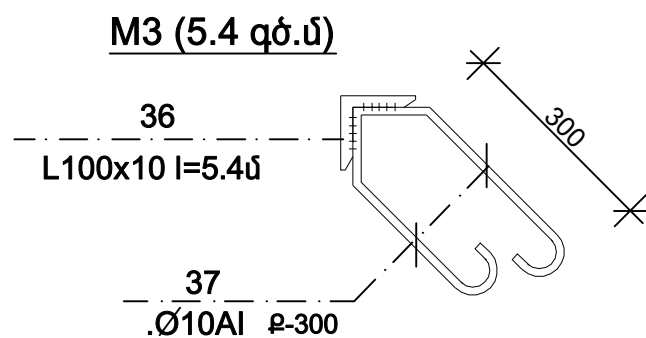
ՄԵՏԱԴԻ ԾԱԽՍԸ ՄԵՎ ԿՈՆՍՏՐՈՒԿՏԻՎ ԷԼԵՄԵՆՏԻ ՀԱՄԱՐ (կգ)

Էլեմենտի անվանումը	Ամրանային իրեր								Ընդամուր
	Ամրան AI դասի				Ամրան AIII դասի				
	ГОСТ5781 -82				ГОСТ5781 -82				
	Փ ՄՄ		ԳՈՒՄ		Փ ՄՄ		ԳՈՒՄ		
6	8	10		12	16	20			
ԺՀ--1		493,6		493,6		887,0		887,0	1380,6
ՍՅՈՒՆ Ս -1		31,2		31,2		79,2		79,2	110,4
Ս-2		32,4		32,4		82,4		82,4	114,8
Ս-3		19,8		19,8		46,0		46,0	65,8
ՄԻՋՈՒԿ Մ -1		8,5		8,5		16,0		16,0	24,5
Մ-2		15,0		15,0		32,0		32,0	47,0
ԳՈՏԻ Գ -1	21,0	--	--	21,0	62,2			62,2	83,2
ԲԱՐ.Բ -1		32,0		32,0	42,6			42,6	74,6
ՀԵԾԱՆ Հ -1		61,6		61,6	93,6			93,6	155,2
Հ-2		72,8		72,8	132,4			132,4	205,2
Հ-3		70,8		70,8	132,4			132,4	203,2
Հ-4		59,0		59,0	130,0			130,0	189,0
ԳՈՏԻ ՀԵԾԱՆ ԳՀ-1		54,4		54,4	72,0			72,0	126,4
ԳՀ-2		34,8		34,8	48,0			48,0	82,8
ԾԱԾԿ 2,92 նիշ	97,7	55,8		153,5	567,0			567,0	720,5
Հ-5		51,6		51,6	87,2			87,2	138,8
Հ-6		23,8		23,8	47,2			47,2	71,0
ԳՀ-3		18,2		18,2	25,6			25,6	43,8

ՊԱՏԵՐԻ ԱՄՐԱԿՑՈՒՄԸ ՍՅՈՒՆԵՐԻ ՀԵՏ



Դիրք	ՆՇԱՆԱԿՈՒՄ	ԱՆՎԱՆՈՒՄ	Քան. Հատ	Քաշ(կգ)		Ծանոթ
				Մեկ դիրք	Բոլ դիրք	
		ՁԱՆՑ Ց -1(159,0 գծ.մ)				
1	Ա. Գ.	.Φ4Bp -1; l=750,0 գծ.մ		--	94,5	
2	--,,--	.Φ4Bp -1; l=340 M 3(5,4 գծ. մ.)	600	0,04	24,0	
3		L100x10; l=5,4	գծ.մ.	--	81,6	
4		.Φ10A l; l=500	20	0,3	6,0	



ՆԳՃ	Լ. ՂԱՆՈՒՄՅԱՆ	1 ՀԱՐԿԱՆԻ 1 ՄԵՆՅԱԿԱՆՈՑ ԲՆԱԿԵԼԻ ՏՈՒՆ			ՏԱՐԲԵՐԱԿ /ք/		
		Կոնստրուկտորական մաս			Փուլ	Թերթ	Թերթել
ԿՈՆՍՏՐ.	Ն.ԹԱԴԵԿՈՄՅԱՆ				ԱՆ	ԵԿ-9	9
ԿՈՆՍՏՐ.	Ն. ԽԱՉԱՏՐՅԱՆ				ԵՐԵՎԱՆԻ ԱՆՍՏԱԿԻԾ ՓԲԸ		
		ՄԵՏԱԴԻ ԾԱԽՍԸ ՄԵՎ ԿՈՆՍՏՐՈՒԿՏԻՎ ԷԼԵՄԵՆՏԻ ՀԱՄԱՐ					

ՃԱՐՏԱՐԱԳԻՏԱԿԱՆ ՄԱՍ

1. ԶՐԱՄԱՏԱԿԱՐԱՐՈՒՄ ԵՎ ԿՈՅՈՒՂԻ

ԷԶ ԶԿ	ԲՈՎԱՆԴԱԿՈՒԹՅՈՒՆ
1	0.00 միջի Հատակագիծը տաք, սառը ջրամատակարարման և կոյուղու ցանցերով
2	Ներքին ստոր և սառ ջրամատակարարման ցանցի մասնագիր
3	Կոյուղու ներքին ցանց և սարքավորումներ Կոյուղու պլաստմասե ձևավոր մասերի մասնագիր
4	ՏԱՔ ԵՎ ՍՏՈՐ ԶՐԱՄԱՏԱԿԱՐԱՐՄԱՆ ԵՎ ԿՈՅՈՒՂՈՒ ՑԱՆՑԵՐԻ ՍԽԵՄԱ

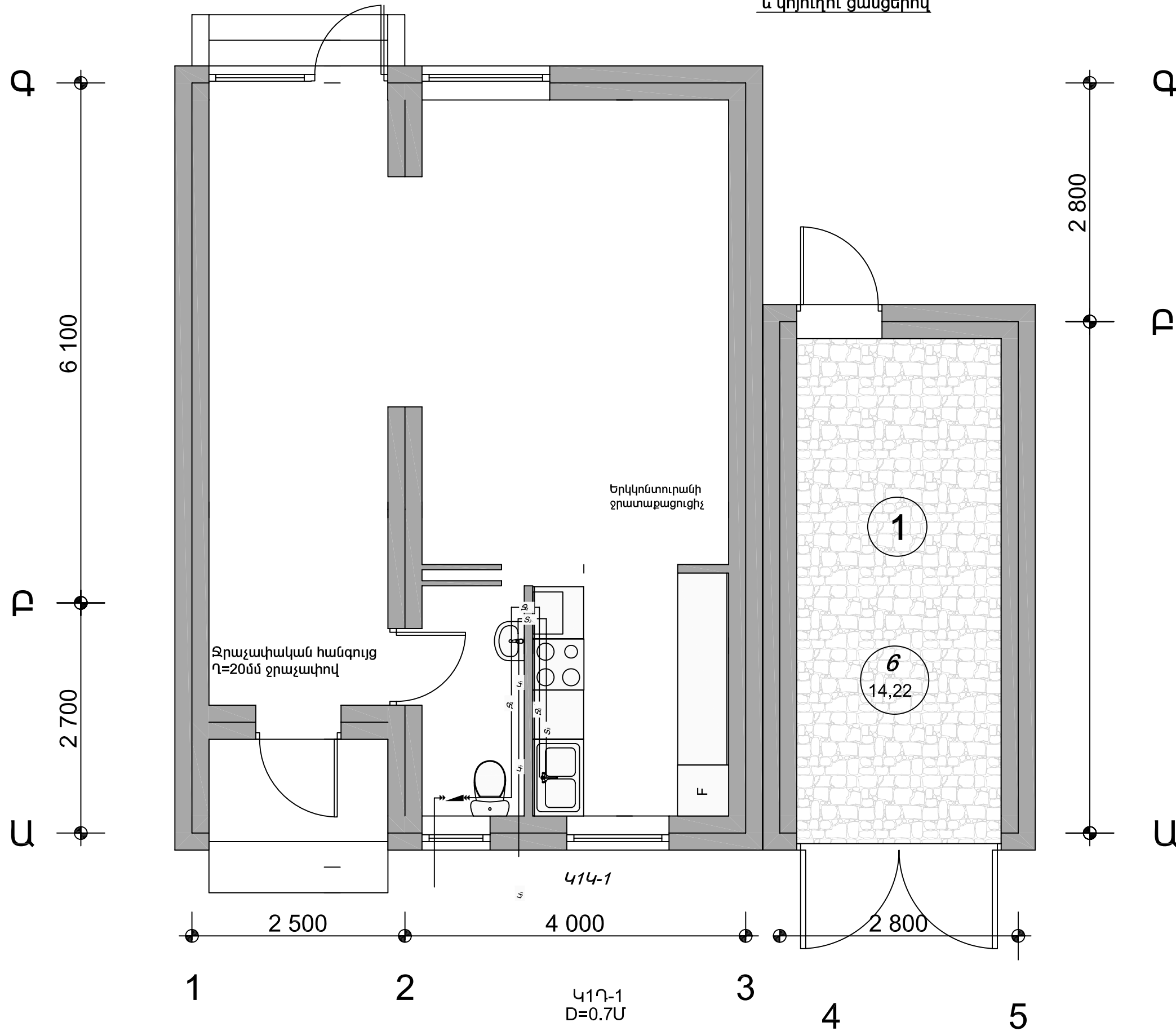
2. ԶԵՌՈՒՑՈՒՄ ԵՎ ՕՂԱՓՈԽՈՒԹՅՈՒՆ

ԷԶ ԶՕ	ԲՈՎԱՆԴԱԿՈՒԹՅՈՒՆ
1	Գլխաթնիթ
2	Հատակագիծ 0.00 միջի վրա Մ 1:50
3	ԶԵՌՈՒՑՄԱՆ ՍԽԵՄԱ

3. ԷԼԵԿՏՐԱՄԱՏԱԿԱՐԱՐՈՒՄ

ԷԶ Է	ԲՈՎԱՆԴԱԿՈՒԹՅՈՒՆ
1	Գլխաթնիթ
2	Միացումների սկզբունքային սխեմա
3	Խմբային ցանցի հատակագիծ

0.00 միջի Հատակագիծը տաք, սառը ջրամատակարարման
և կոյուղու ցանցերով



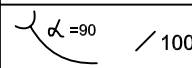
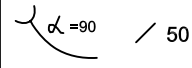
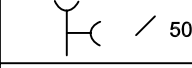
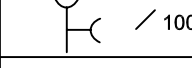
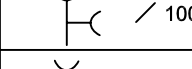
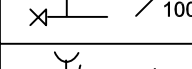
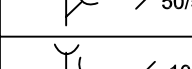
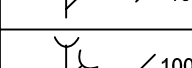
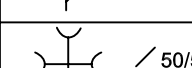
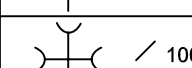
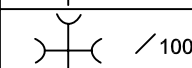


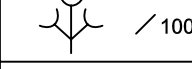
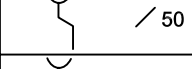
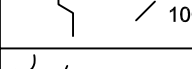
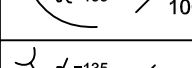

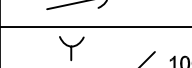
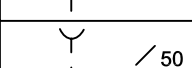
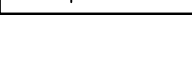

ՆԳՃ	Լ. ՈւՆՈՒՅԱՆ	2 ՀԱՐՎԱԽ 3 ՍԵՆՏԱԿԱՆՈՑ ԲՆԱԿԵՒԻ ՏՈՒՆ	ՏԱՐԲԵՐԱԿ /Բ/
Ճ.Գ. Բ. ՊԵՆՏ	Հովհաննիսյան		Փուլ
Ճ.Գ. Բ. Տ.	Քրիշչյան		ՍՆ
Ստիպագծեց	Մարտիրոսյան		ՋԿ-1
		0.00 միջի Հատակագիծը տաք, սառը ջրամատակարարման և կոյուղու ցանցերով	Թերթեր
			5
			ԵՐԵՎԱՆՍՍՆԱԳՐԾ ՓԲԸ

ՆԵՐՔԻՆ ՍԱՌԸ ԵՎ ՏԱՔ ԶՐԱՄԱՏԱԿԱՐԱՐՄԱՆ ՑԱՆՑ

N	Անվանումը	Չափ	Չափ. միավ.	Քանակ		Պետ. ստանդ.
				սառը	տաք	
1	2	3	4	5	6	7
1	Խրամուղու մշակում III կարգի գրունտում		մ ³	1		
2	Նույնը.....կարգի գրունտում		մ ³			
3	Ե/Բ առնված կափարիչ	250x250	մ ³			
4	Խրամուղու ետլիցք տնդի գրունտով		մ ³	1		
5	Տափակ գրունտի տնդափոխում և ետլիցք		մ ³			
6	Ավելորդ գրունտի տնդափոխում աղբավայր		մ ³			
7	Պլաստմասն խողովակի տնդադրում հողի մեջ	/ 20	գ/մ	2		3262 - 72
8	Նույնը	/	գ/մ			
9	Նույնը	/	գ/մ			
10	Պողպատե խողովակի տնդադրում առվակում		գ/մ			
11	Նույնը		գ/մ			
12	Նույնը		գ/մ			
13	Պլաստմասն խողովակի տնդադրում պատի վրա	/ 20	գ/մ	4.2		
14	Նույնը	/ 15	գ/մ	8	6.4	
15	Նույնը	/	գ/մ			
16	Նույնը		գ/մ			
17	Ջրաչափ	/ 15	հատ	1		P=106p
18	Նույնը		հատ			
19	Սողնակ		հատ			
20	Նույնը		հատ			
21	Փական	/ 20	հատ	2		
22	Նույնը	/ 15	հատ	3	2	
23	Նույնը		հատ			
24	Լվացարանի ծորակ - խառնիչ		հատ	1		
25	Ցնցուղի ծորակ - խառնիչ		հատ	1		
26	Խոհանոցակայանի ծորակ-խառնիչ		հատ			
27	Բիդեի ծորակ խառնիչ		հատ			
28	Ջրընդունիչ ծորակ		հատ			
29	Էլեկտրատարազուգիչ W=	/ 15	հատ			
30	Խողովակների ներկում յուղաներկով 2 անգ ամ		հատ			
31	Խողովակների հակակոռոզիոն ու ծեղագված մեկուսացումը					
32	Խողովակների ջերմամեկուսացում ռետինե ջերմամեկուսիչ խողովակներով		գ/մ	14.2	6.4	
33	Հանքային բամբակի փաթաթում պարկի կտորով					
34	Նույնը այլումինե ֆոլգայով					
35	Յանցի լվացում և փորդա րկում	/ 20	գ/մ	6.2		
36	Նույնը	/ 15	գ/մ	8	6.4	
37	Նույնը	/	գ/մ			

ՆԳՃ	Լ. ԴԱՆՈՒՄՅԱՆ		1 ՀԱՐԿԱՆԻ 1 ՍԵՆՅԱԿԱՆՈՑ ԲՆԱԿԵԼԻ ՏՈՒՍ			ՏԱՐԲԵՐԱԿ /ա/		
Ճ.Գ. Բ. ՊԵՏ	Հովհաննիսյան		ԶՐԱՄԱՏԱԿԱՐԱՐՈՒՄ ԵՎ ԿՈՅՈՒՐԻ			Փուլ	Թերթ	Թերթեր
Ճ.Գ. Բ. Տ.	Քրիշչյան					ԱՍ	ԶԿ-2	4
Նախագծեց	Մարտիրոսյան		ՆԵՐՔԻՆ ՍԱՌԸ ԵՎ ՏԱՔ ԶՐԱՄԱՏԱԿԱՐԱՐՄԱՆ ՑԱՆՑ			ԵՐԵՎԱՆԻ ԱՍՏՈՒՄՈՒԹ ՓԲԸ		

Կոյուղու պլաստմասե ձևավոր մասեր

№№	ԷՍՔԻՉ	ԱՆՎԱՆՈՒՄԸ	ՔԱՆԱԿԸ	ՔԱՇՇ 1հատ	ԸՆԴՀԱՆՈՒՐ ՔԱՇՇ
1	2	3	4	5	6
1	 / 100	---/---	2		
2	 / 50	---/---	4		
3	 / 50/50	Եռաբաշխիչ			
4	 / 100/50	---/---			
5	 / 100/100	---/---	1		
6	 / 100/50	---/---			
7	 / 50/50	---/---	1		
8	 / 100/50	---/---			
9	 / 100/100	---/---			
10	 / 50/50	Քառաբաշխիչ			
11	 / 100/50	---/---			
12	 / 100/100	---/---			
13	 / 50/50	---/---			
14	 / 100/50	---/---			
15	 / 100/100	---/---			
16	 / 50	Շեղում			
17	 / 100	---/---			
18	 / 100	Թեքում	1		
19	 / 50	---/---	1		
20	 / 100/50	Անցում	1		
21	 / 100	Ստուգիչ	1		
22	 / 50	---/---			

Կոյուղու ներքին ցանց և սարքավորումներ

N	Անվանումը	Չափ	Չափ. միավ	Քանակ	Պետ. ստանդ.
1	2	3	4	5	6
1շերտ աֆալտի քանդում և վերականգնում		մ ²		
2	Խրամուղու մշակում գրունտում		մ ³	2.5	
3	Ավազի նախապատրաստական շերտ	δ=10սմ			
4	Խրամուղու ետյիցք ձևաքով		մ ³	1.2	
5	Նույնը բուլդոզերով				
6 լս ողովակի տնդադրում խրամ.	/	գ/մ		
7	Նույնը	/	գ/մ		
8	Միացում գործող կոյուղուն		տնդ		
9	Կոյուղու դիտահոր ե/բ հավաքովի օղակներից	d=0.7մ	հատ	1	W=2.5մ ³
10	Նույնը	d=	հատ		
11	Թուջե մտոց	d=700մմ	հատ	1	
12	Մետաղական աստիճան և ե/բ օղակների միացման մետաղական մասն ը		տ	0.02	
13					
14	Մետաղական դռնակ		կգ		
15	Մետաղական մասերի ներկում յուղաներկով (2 անգամ)		մ ²	0.5	
16	Թուջե սողնակ	/	հատ		
17	Խողովակաշարերի փորձարկում		գ/մ		
18	Պլաստմասե խողովակ հողի մեջ	/ 100	գ/մ	6.0	
19	Նույնը	/ 50	գ/մ	2	
20	Նույնը	/	գ/մ		
21	Պլաստմասե խողովակ հորանում կամ պատի վրա	/ 100	գ/մ	7.0	
22	Նույնը	/ 50	գ/մ	2	
23	Նույնը	/	գ/մ		
24	Ջուգարանակոնք		հատ	1	
25	Լվացարան		հատ	1	
26	Խոհանոցակոնք		հատ	1	
27	Լոգարան		հատ		
28	Հոսակ		հատ		
29	Ջևափոր մասեր		տես աղյուսակը		
30	Խողովակների ներկում յուղաներկով 2 անգամ				

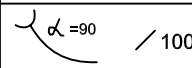
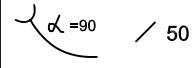
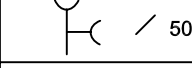
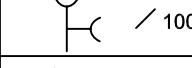
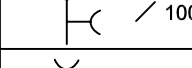
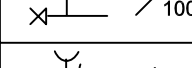
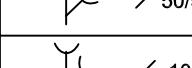
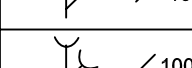
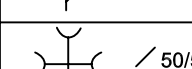
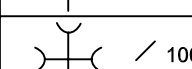
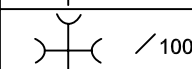
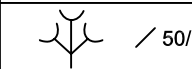

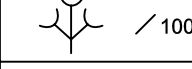
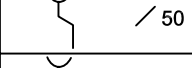
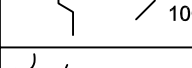
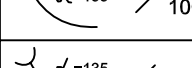

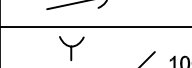
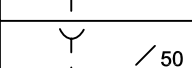
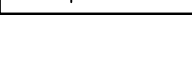

ՆԳՃ	Լ. ԴԱՆՈՒՄՅԱՆ	1 ՀԱՐԿԱՆԻ 1 ՍԵՆՅԱԿԱՆՈՑ ԲՆԱԿԵԼԻ ՏՈՒՆ			ՏԱՐՔԵՐԱԿ /ա/		
Ճ.Գ. Բ. Պետ	Հովհաննիսյան	ԶՐԱՄԱՏԱԿԱՐԱՐՈՒՄ ԵՎ ԿՈՅՈՒՂ			Փուլ	Թերթ	Թերթեր
Ճ.Գ. Բ. Տ.	Քրիշչյան				ԱՆ	ԶԿ-3	4
Նախագծեց	Մարտիրոսյան	Կոյուղու ներքին ցանց և սարքավորումներ Կոյուղու պլաստմասե ձևավոր մասերի մասնագիր			ԵՐԵՎԱՆԻ ԱՆՍՏԱԿԻ ՓԲԸ		

ՆԵՐՔԻՆ ՍԱՌԸ ԵՎ ՏԱՔ ԶՐԱՄԱՏԱԿԱՐԱՐՄԱՆ ՑԱՆՑ

N	Անվանումը	Չափ	Չափ. միավ.	Քանակ		Պետ. ստանդ.
				սառը	տաք	
1	2	3	4	5	6	7
1	Խրամուղու մշակում III կարգի գրունտում		մ ³	1		
2	Նույնը.....կարգի գրունտում		մ ³			
3	Ե/Բ առնված կափարիչ	250x250	մ ³			
4	Խրամուղու ետլիցք տնդի գրունտով		մ ³	1		
5	Տափակ գրունտի տնդափոխում և ետլիցք		մ ³			
6	Ավելորդ գրունտի տնդափոխում աղբավայր		մ ³			
7	Պլաստմասն խողովակի տնդադրում հողի մեջ	/ 20	գ/մ	2		3262 - 72
8	Նույնը	/	գ/մ			
9	Նույնը	/	գ/մ			
10	Պողպատե խողովակի տնդադրում առվակում		գ/մ			
11	Նույնը		գ/մ			
12	Նույնը		գ/մ			
13	Պլաստմասն խողովակի տնդադրում պատի վրա	/ 20	գ/մ	4.2		
14	Նույնը	/ 15	գ/մ	8	6.4	
15	Նույնը	/	գ/մ			
16	Նույնը		գ/մ			
17	Ջրաչափ	/ 15	հատ	1		P=106p
18	Նույնը		հատ			
19	Սողնակ		հատ			
20	Նույնը		հատ			
21	Փական	/ 20	հատ	2		
22	Նույնը	/ 15	հատ	3	2	
23	Նույնը		հատ			
24	Լվացարանի ծորակ - խառնիչ		հատ	1		
25	Ցնցուղի ծորակ - խառնիչ		հատ	1		
26	Խոհանոցակայանի ծորակ-խառնիչ		հատ			
27	Բիդեի ծորակ խառնիչ		հատ			
28	Ջրընդունիչ ծորակ		հատ			
29	Էլեկտրատարազուգիչ W=	/ 15	հատ			
30	Խողովակների ներկում յուղաներկով 2 անգ ամ		հատ			
31	Խողովակների հակակոռոզիոն ու ծեղագված մեկուսացումը					
32	Խողովակների ջերմամեկուսացում ռետինե ջերմամեկուսիչ խողովակներով		գ/մ	14.2	6.4	
33	Հանքային բամբակի փաթաթում պարկի կտորով					
34	Նույնը այլումինե ֆոլգայով					
35	Ցանցի լվացում և փորդա րկում	/ 20	գ/մ	6.2		
36	Նույնը	/ 15	գ/մ	8	6.4	
37	Նույնը	/	գ/մ			

ՆԳՃ	Լ. ԴԱՆՈՒՄՅԱՆ		1 ՀԱՐԿԱՆԻ 1 ՍԵՆՅԱԿԱՆՈՑ ԲՆԱԿԵԼԻ ՏՈՒՆ			ՏԱՐՔԵՐԱԿ /ա/		
Ճ.Գ. Բ. ՊԵՏ	Հովհաննիսյան		ԶՐԱՄԱՏԱԿԱՐԱՐՈՒՄ ԵՎ ԿՈՅՈՒՐԻ			Փուլ	Թերթ	Թերթեր
Ճ.Գ. Բ. Տ.	Քրիշչյան					ԱՆ	ԶԿ-2	4
Նախագծեց	Մարտիրոսյան		ՆԵՐՔԻՆ ՍԱՌԸ ԵՎ ՏԱՔ ԶՐԱՄԱՏԱԿԱՐԱՐՄԱՆ ՑԱՆՑ			ԵՐԵՎԱՆՍԽԱՆԱԳԾ ՓԲԸ		

Կոյուղու պլաստմասե ձևավոր մասեր

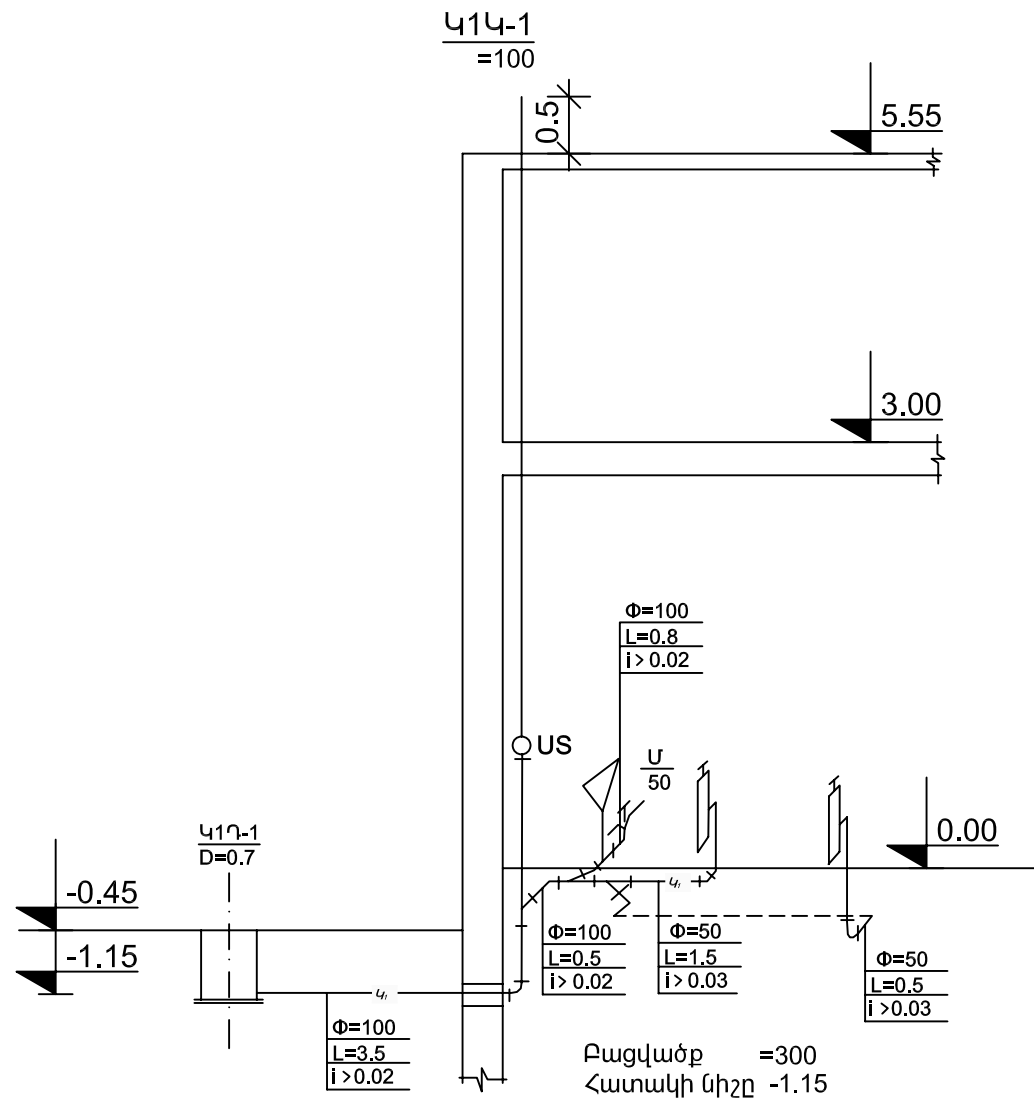
N/V	ԷՍՔԻՉ	ԱՆՎԱՆՈՒՄԸ	ՔԱՆԱԿԸ	ՔԱՇՆԸ 1հատ	ԸՆԴՀԱՆՈՒՐ ՔԱՇՆԸ
1	2	3	4	5	6
1	 / 100	---/---	2		
2	 / 50	---/---	4		
3	 / 50/50	Եռաբաշխիչ			
4	 / 100/50	---/---			
5	 / 100/100	---/---	1		
6	 / 100/50	---/---			
7	 / 50/50	---/---	1		
8	 / 100/50	---/---			
9	 / 100/100	---/---			
10	 / 50/50	Քառաբաշխիչ			
11	 / 100/50	---/---			
12	 / 100/100	---/---			
13	 / 50/50	---/---			
14	 / 100/50	---/---			
15	 / 100/100	---/---			
16	 / 50	Շեղում			
17	 / 100	---/---			
18	 / 100	Թեքում	1		
19	 / 50	---/---	1		
20	 / 100/50	Անցում	1		
21	 / 100	Ստուգիչ	1		
22	 / 50	---/---			

Կոյուղու ներքին ցանց և սարքավորումներ

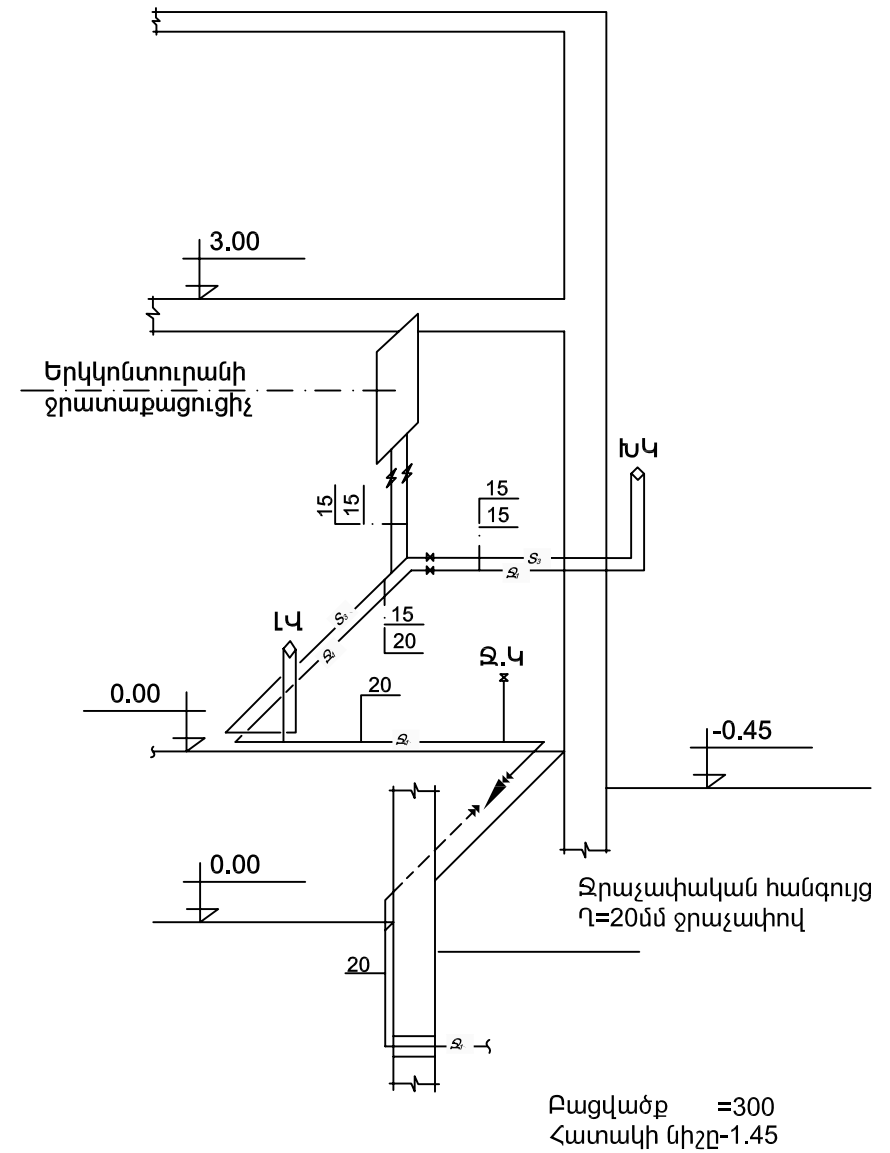
N	Անվանումը	Չափ	Չափ. միավ	Քանակ	Պետ. ստանդ.
1	2	3	4	5	6
1շերտ աֆալտի քանդում և վերականգնում		մ ²		
2	Նրբամուղու մշակում գրունտում		մ ³	2.5	
3	Ավազի նախապատրաստական շերտ	δ=10սմ			
4	Նրբամուղու ետյիցք ձևաքով		մ ³	1.2	
5	Նույնը բուլդոզերով				
6 լս ողովակի տնդադրում խրամ.	/	գ/մ		
7	Նույնը	/	գ/մ		
8	Միացում գործող կոյուղուն		տնդ		
9	Կոյուղու դիտահոր ե/բ հավաքովի օղակներից	d=0.7մ	հատ	1	W=2.5մ ³
10	Նույնը	d=	հատ		
11	Թուջե մտոց	d=700մմ	հատ	1	
12	Մետաղական աստիճան և ե/բ օղակների միացման մետաղական մասն ը		տ	0.02	
13					
14	Մետաղական դռնակ		կգ		
15	Մետաղական մասերի ներկում յուղաներկով (2 անգամ)		մ ²	0.5	
16	Թուջե սողնակ	/	հատ		
17	Խողովակաշարերի փորձարկում		գ/մ		
18	Պլաստմասե խողովակ հողի մեջ	/ 100	գ/մ	6.0	
19	Նույնը	/ 50	գ/մ	2	
20	Նույնը	/	գ/մ		
21	Պլաստմասե խողովակ հորանում կամ պատի վրա	/ 100	գ/մ	7.0	
22	Նույնը	/ 50	գ/մ	2	
23	Նույնը	/	գ/մ		
24	Ջուգարանակոնք		հատ	1	
25	Լվացարան		հատ	1	
26	Խոհանոցակոնք		հատ	1	
27	Լոգարան		հատ		
28	Հոսակ		հատ		
29	Ջևափոր մասեր		տես աղյուսակը		
30	Խողովակների ներկում յուղաներկով 2 անգամ				

ՆԳՃ	Լ. ԴԱՆՈՒՄՅԱՆ	1 ՀԱՐԿԱՆԻ 1 ՍԵՆՅԱԿԱՆՈՑ ԲՆԱԿԵԼԻ ՏՈՒՆ			ՏԱՐԲԵՐԱԿ /ա/		
Ճ.Գ. Բ. Պետ	Հովհաննիսյան	ԶՐԱՄԱՏԱԿԱՆԱՐՈՒՄ ԵՎ ԿՈՅՈՒՂԻ			Փուլ	Թերթ	Թերթեր
Ճ.Գ. Բ. Տ.	Քրիշչյան				ԱՆ	ԶԿ-3	4
Նախագծեց	Մարտիրոսյան	Կոյուղու ներքին ցանց և սարքավորումներ Կոյուղու պլաստմասե ձևավոր մասերի մասնագիր			ԵՐԵՎԱՆԻ ԱՆՍՏԱԿԻ ՓԲԸ		

ԿՈՅՈՒՂՈՒ ՑԱՆՑԵՐԻ ՍԽԵՄԱ



ՏԱՔ ԵՎ ՍԱՌԸ ՋՐԱՄԱՏԱԿԱՐԱՐՄԱՆ ՍԽԵՄԱ



ՆԳՃ	Լ. ԴԱՆՈՒՄՅԱՆ	1 ՀԱՐԿԱՆԻ 1 ՍԵՆՅԱԿԱՆՈՑ ԲՆԱԿԵԻ ՏՈՒՄ			ՏԱՐԲԵՐԱԿ /ա/		
Ճ.Գ. Բ. ՊԵՏ	ՀՈՎԻԱՆՆԻՅԱՆ	ՋՐԱՄԱՏԱԿԱՐԱՐՈՒՄ ԵՎ ԿՈՅՈՒՂԻ			Փուլ	Թերթ	Թերթեր
Ճ.Գ. Բ. Տ.	ՔՐԻՉՅԱՆ				ԱՆ	ՋԿ-4	4
Նախագծեց	Մարտիրոսյան	ՏԱՔ ԵՎ ՍԱՌԸ ՋՐԱՄԱՏԱԿԱՐԱՐՄԱՆ ԵՎ ԿՈՅՈՒՂՈՒ ՑԱՆՑԵՐԻ ՍԽԵՄԱ			ԵՐԵՎԱՆԱՆԱԳԻԾ ՓԲԸ		

ԲԱՅԱՏՐԱԳԻՐ

Բնակելի տան ջննուցման և օդափոխության աշխատանքային նախագիծը մշակված է նախագծային առաջադրանքի և ճարտարապետական շինարարական գծագրերի հիման վրա, համաձայն գործող նորմաների և կանոնների:

1. ՀՀՇՆ II-7.01-96 «Շինարարական կլիմա տոլոգիա»
2. ՀՀՇՆ II-7.09-95 «Շինարարական ջերմոֆիզիկա»
3. ՀՀՇՆ IV-12.02.01-00 «Ջննուցում, օդափոխություն և օդի լավորակում»

ՋԵՌՈՒՑՈՒՄ

Ջննուցման համար արտաքին օդի հաշվարկային ջերմաստիճանը տարվա ցուրտ ժամանակաշրջանի համար ընդունված է $t_{աօ} = -20C$:
 Շենքում նախատեսված է համաքնակարանային ջննուցման համակարգ, որտեղ տեղադրվելու է «ARISTON» տիպի T2 23 M1 երկկոնտուր կաթասջննուցման և տաք ջրամատակարարման համար 25.6/11.0 կՎտ ջերմարտադրողականությամբ: Ջննուցման համակարգը երկխողովականի է ներքին բաշխումով, ջրի համընթաց շարժումով:
 Ջննուցման հաշվարկային ծախսը կազմում է 6.3 կՎտ

Որպես ջննուցման սարք ընդունված է IPS/90, RUS տիպի այլումինե ջննուցման մարդկոցներ (P500):
 Ջննուցման համակարգն իրականացնել UNIPIPE մակնիշի մետաղապլաստման խողովակներով: Խողովակաշարերը նախատեսված է տեղադրել հատակի հաստության մեջ, այն նախորդ մեկուսացնելով:
 Օդի հեռացման համար բոլոր ջննուցման մարդկոցների վրա տեղադրել «Մայնվակի» կոնստրուկցիայի օդի հեռացման ծորակներ:
 Ջննուցման մարդկոցներին մոտեցող խողովակների վրա տեղադրել ջերմաստիճանային կարգավորիչ DT15 (1/2"):

ՕԴԱՓՈՆՈՒԹՅՈՒՆ

Շենքում նախատեսված է օդափոխության ներածման և արտածման համակարգ բնական և արհեստական դրոշմով:
 Յղի ներածումբոլոր սենյակները բնական է: Առանձին արտածման համակարգ բնական դրոշմով նախատեսված է խոհանոցից, սանհանգույցներից և լողարաններից: Որոնք իրականացված են պատին տեղադրվող BEHTC 150 DB առանցքային օդամղիչներով:

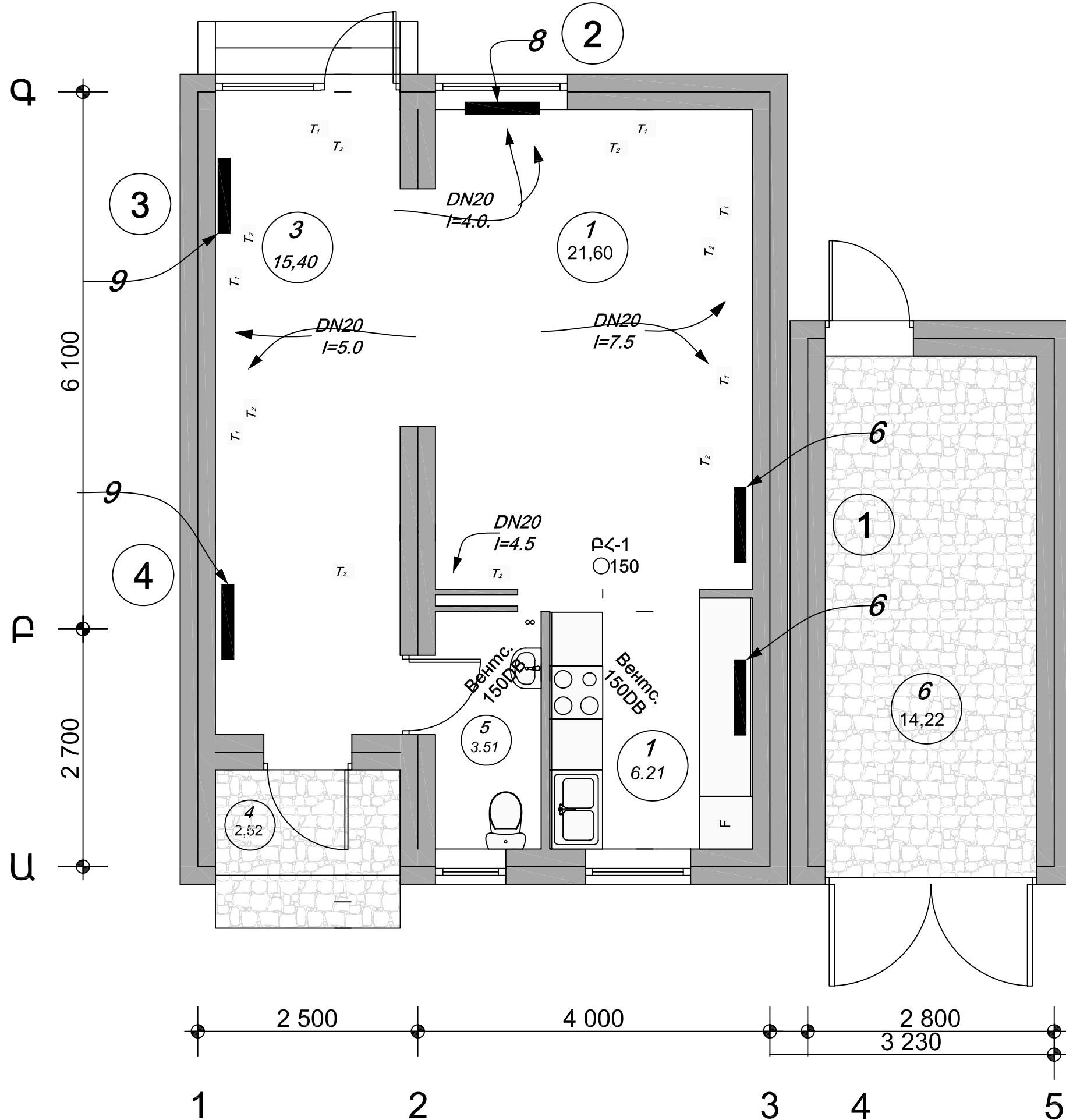
ՊԱՅՄԱՆԱԿԱՆ ՆՇԱՆՆԵՐ

- T_1 Մատակարարող ջերմատար
- T_2 Հետադարձ ջերմատար
- 10** Այլումինե ջերմուցման մարդկոց
- Օդի թողարկիչ ծորակ «Մայնվակի» տիպի
- 1** Կանգնակների ծավալները
- $i=0.002$ Խող. թեքությունների ուղղությունը
- γ Օդատար ցինկապատված թիթեղից
- ԱՀ Արտածման արհեստական համակարգ
- ԲՀ Արտածման բնական համակարգ
- Բեռ. 150DB Արտածման համակարգ BENTC 150 DB օդամղիչով
- Փական
- Ջրի թողարկիչ ծորակ
- 10** Ջերմաստիճանի կարգավորիչ

ՀՀ	Ստանդարտ մակնիշ	Անվանում	Չափս d	Չափ. միավ.	Քանակ
1	2	3	4	5	6
		Ջննուցում			
1	Ips/90 RUS	Նույնը	P500 6սնկ.	հատ	2
2	Ips/90 RUS	Նույնը	7սնկ.	հատ	2
3	Ips/90 RUS	Նույնը	9սնկ.	հատ	2
4	Ips/90 RUS	Նույնը	սնկ.	հատ	-
5	Ips/90 RUS	Նույնը	սնկ.	հատ	-
6	Ips/90 RUS	Նույնը	սնկ.	հատ	-
7	Ips/90 RUS	Նույնը	սնկ.	հատ	-
8	ARISTON	Երկկոնտուր կաթաս T2 23 Mi	N=25.6կՎտ	կ - տ	1
9	Մարկա Unipipe	Մետաղապլաստման խողովակ մեկուսացումով	OD 25 DN 20	մ	44
10	Մարկա Unipipe	Նույնը	OD 20 DN 15	մ	10
11	0154 - 02.800	Ջերմաստիճանի կարգավորիչ	DN 15 (1/2")	հատ	5
12	5101 - 03.000	Փական	DN 20 (3/4")	հատ	2
13		Նույնը	DN 15 (1/2")	հատ	2
14		Ձևավոր մասեր - անկյունակ	DN 20	հատ	10
15		Նույնը	DN 15	հատ	8
16		Եռաբաշխիչ	DN 20	հատ	8
17		Նույնը	20x15	հատ	2
18		10 սնկցիանոց թուջե ջննուցման մարդկոց էլ. TՅH - ով	N=1.7կՎ	հատ	-
19		Ջննուցման մարդկոցների կախիչներ		հատ	
		ՕԴԱՓՈՆՈՒԹՅՈՒՆ			8
1		Առանցքային օդամղիչ BEHTC 150DB L=100Մ3/d; H=40Pa	N=0.18կՎտ N=132պտ/ր	կ - տ	2
2		Օ դատար ցինկապատ թիթեղից	$\delta = 0.5$ մմ P=Մ.1.0Մ	մ 2	9
3		Գլխանոց ցինկապատ թիթեղից	\varnothing 300	ՀԱՏ	2

ՆԳՃ	Լ. ՂԱՆՈՒՄՅԱՆ	1 ՀԱՐԿԱՆԻ 1 ՍԵՆՅԱԿԱՆՈՑ ԲՆԱԿԵԼԻ ՏՈՒՆ			ՏԱՐԲԵՐԱԿ /թ/		
ՆԱԽԱԳԾԵՑ	Ս. ՎԱՐԴԱՆՅԱՆ	ՋԵՌՈՒՑՈՒՄ ԵՎ ՕԴԱՓՈՆՈՒԹՅՈՒՆ			Փուլ	Թերթ	Թերթեր
					ԱՆ	ԶՕ-1	3
		Գլխաթերթ			ԵՐԵՎԱՆԻ ՄԱՍԿՈՒՄ ԹԵՐ		

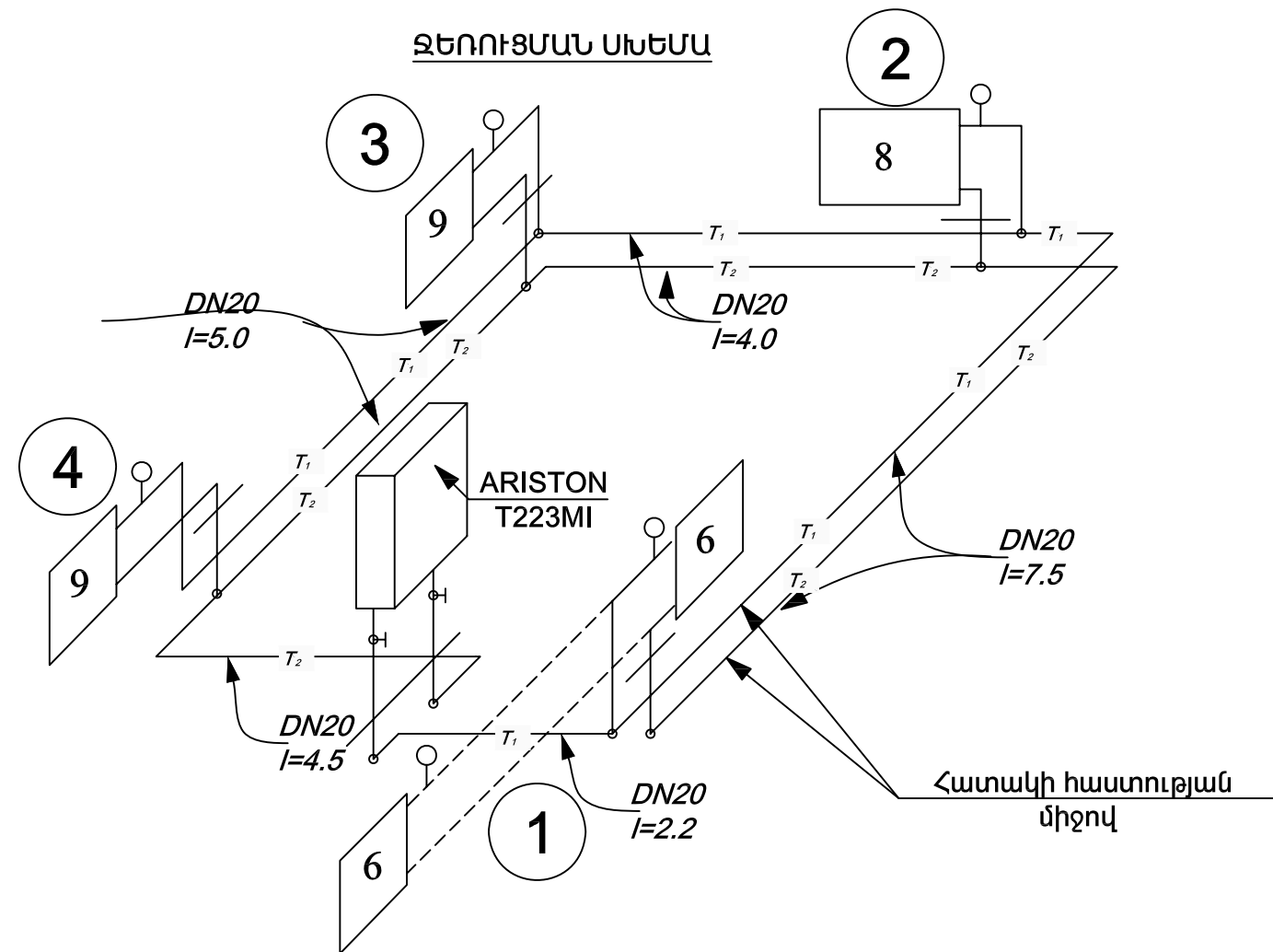
Հատակագիծ 0.00 նիշի վրա Մ 1:50



Հատակագիծ 0.00 նիշի վրա Մ 1:50

N	ՍԵՆՅԱԿՆԵՐԻ ԱՆՎԱՆՈՒՄԸ	ՄԱԿԵՐԵՑԸ Մ²
1	Ընդհանուր սենյակ	21,60
2	Խոհանոց	5,15
3	Նախասրահ	15,40
4	Սանհանգույց	2,76
5	Շքամուտք	2,52
ԸՆԴՀԱՆՈՒՐ		47,43
ԲՆԱԿԵԼԻ		21,60

ՆԳՃ ՆԱԽԱԳԾԵՑ	Լ. ՈւՈՒՄՅԱՆ	Ս. ՎԱՐՂԱՅԱՆ	ՏԱՐԲԵՐԱԿ /Ք/	
			Փուլ	Թերթեր
			ՄՆ	ՋՕ-2
			ՄՆ	3
1 ՀԱՐԿԱՆԻ 1 ՍԵՆՅԱԿԱՆՈՑ ԲՆԱԿԵԼԻ ՏՈՒՆ				
ԶԵՆՈՒՑՈՒՄ ԵՎ ՕՂԱՓՈԽՈՒԹՅՈՒՆ				
Հատակագիծ 0.00 նիշի վրա Մ 1:50			ԵՐԵՎԱՆԱՆԱԳՐԾ ՓԲԸ	



ԾԱՆՈԹՈՒԹՅՈՒՆ

1. Մատակարարող և հետադարձ մայրուղիները տեղադրել հատակի հաստության մեջ:
2. Կանգնակների տրամագծերը ընդունված է 20մմ:
3. Զեռուցման մարդկոցներին մոտեցող խողովակների տրամագծերը ընդունված է 15մմ:
4. Բոլոր ջեռուցման մարդկոցներ մտնող խողովակների վրա տեղադրել ջերմաստիճանի կարգավորիչ:

ՆԳՃ	Լ. ԴԱՆՈՒՄՅԱՆ		1 ՀԱՐԿԱՆԻ 1 ՍԵՆՅԱԿԱՆՈՑ ԲՆԱԿԵԼԻ ՏՈՒՆ		ՏԱՐԲԵՐԱԿ /Բ/		
ՆԱԽԱԳԾԵՑ	Ս. ՎԱՐԴԱՆՅԱՆ				Փուլ	Թերթ	Թերթեր
			ԶԵՌՈՒՑՈՒՄ ԵՎ ՕՂԱՓՈՆՈՒԹՅՈՒՆ	ԱՆ	ԶՕ-3	3	
			ԶԵՌՈՒՑՄԱՆ ՍԽԵՄԱ	ԵՐԵՎԱՆԻ ՄԱՍԿՈՒՄ ԹԲԸ			

N	Անվանում	Ծանոթ.
1	Ընդհանուր տվյալներ	
2	Միացումների սկզբունքային սխեմա	
3	Խմբային ցանցերի հատակագիծ	

N	Անվանում	Մակնիշ	Չափ	Քան.	Ծանոթ.
1	Անջատիչ, բաժանիչ, 32Ա, միաբևեռ	Legrand 04305	հատ	1	
2	Նույնը, 63Ա	04310		1	
3	Ավտոմատ անջատիչ, 20Ա, միաբևեռ	06161		2	
4	Նույնը, 25Ա	06162		4	
5	Նույնը 32Ա	06163		3	
6	Նույնը 63Ա	06166		1	
7	Պաշտպանիչ անջատման սարք Ե բկբևեռ (...30) 25Ա, 30Ա	09056		1	
8	Տուփ, լուսավորության վահանակ կոմպլեկտավորման համար 4 տեղ	01734 plexo		1	
9	Նույնը, 8+1 տեղ	01738			
10	Նույնը, 12+1 տեղ	01741		1	
11	Անջատիչ փակ հաղորդագծի, մեկստեղնավոր, 6Ա			5	
12	Նույնը, երկստեղնավոր			1	
13	Փողա րկիչ 2 ուղղություն			4	
14	Նույնը, միջանկյալ				
15	վարդակ փակ հաղորդագծի, հողանցիչով			21	
16	Տուփ՝ վարդակ և անջատիչ տեղադրման			31	
17	Տուփ ճյուղավորիչ փակ հաղորդագծի			7	
18	Թասակ մեկուսիչ	Wirnut		28	
19	Պլաֆոն տիպի լուսատու առաստաղի 100ՎՏ լամպի համար			11	
20	Պատի լուսատու, 60 ՎՏ			1	
21	Կախովի լուսատու, ջահ 9x60 ՎՏ/3x60ՎՏ			1/-	
22	Լամպ շիկացման, 100ՎՏ, E27 Կոթառի	General electric		12	
23	Նույնը 60ՎՏ, E14 Կոթառի			11	
24	Հաղորդալար պղնձե 1.5մմ ²	ПВ - 3 Մ		50	
25	Նույնը 2.5 մմ ²			550	
26	Ն ույնը 4 մմ ²			110	
27	Նույնը 10 մմ ²			15	

ԲԱՑԱՏՐԱԳԻՐ

Նախագիծը կատարված է ճարտարապետական գծագրերի հիման վրա և նախատեսում է հետևյալ մոնտաժային աշխատանքներ՝

գ Խմբային վահանակի տեղադրում

գ Խմբային ցանցի մոնտաժում

գ Տեղադրվող սարքավորումների և լուսատուների մոնտաժում:

Խմբային վահանակները նախատեսվում է կոմպլեկտավորել “LEGRAND” ֆիրմայի սարքավորումներով՝ անջատիչ-բաժանիչով ներանցման գծի վրա, ավտոմատ անջատիչներով ելնող գծերի վրա (լոգարանի գծի վրա լրացուցիչ տեղադրվում է պաշտպանիչ անջատման սարք - ձիԿ)

Խմբային ցանցը նախատեսված է կԹ-3 հաղորդալարերով թաքնված սվաղի տակ: Անջատիչների մոնտաժման բարձրությունն է 0.9մ, իսկ վարդակներինը-0.4մ

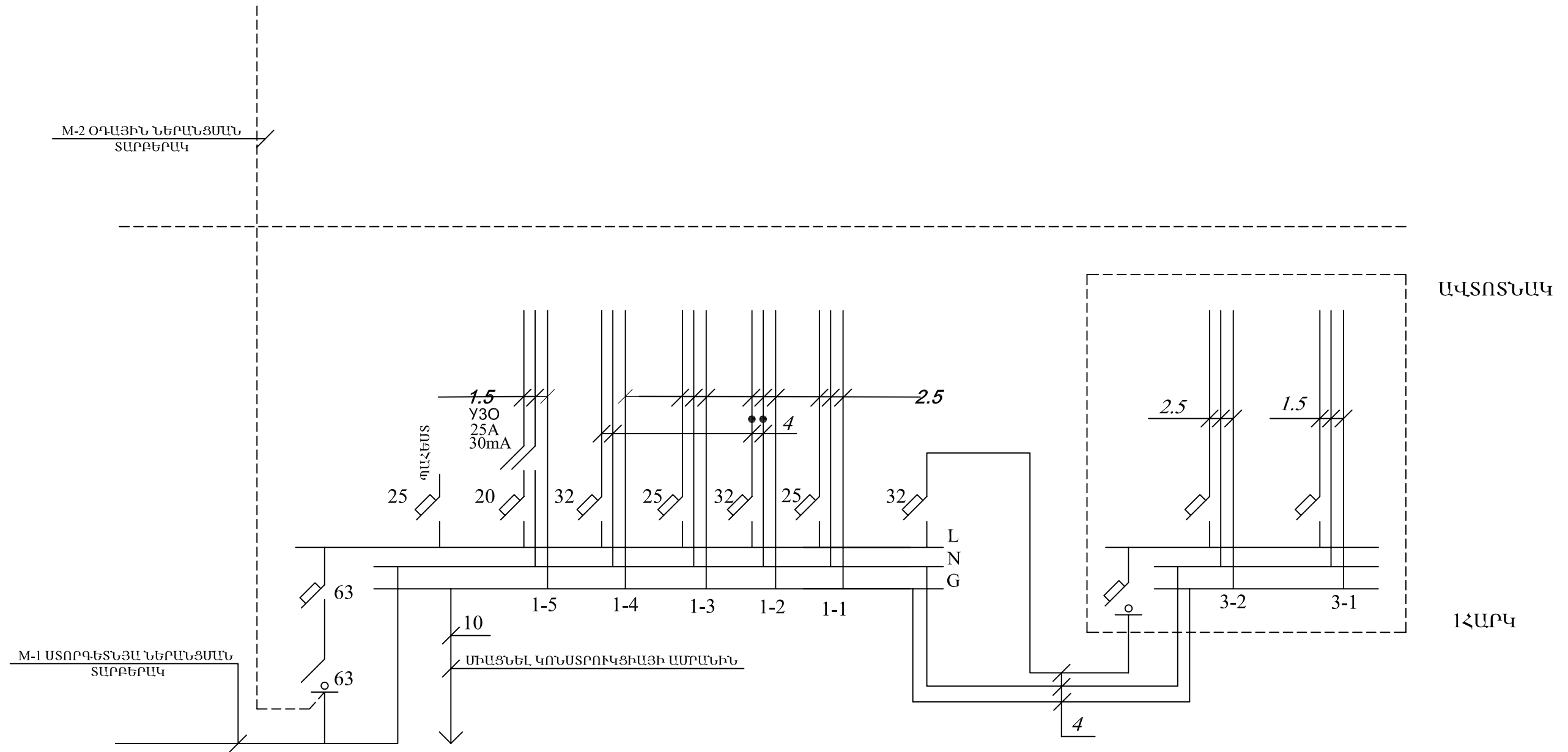
հատակից, բացի հատուկ նշված տեղերից: Խմբային վահանակը նախատեսված է մոնտաժել 1.5մ բարձրության վրա: Ննջարանային սենյակներում նախատեսված է առաստաղային լույցի ղեկավարումը երեք տեղից:

Ըրպես պաշտպանիչ միջոց նախագծում օգտագործված է TN-C-S համակարգը, ներանցման վահանակի ... ջիղը միացվում է ջրի ներանցման կետում կամ կոնստրուկցիայի ամրանին:

Դիտարկված է միաֆազ սնող գծի երկու տարբերակ՝ օդային և ստորգետնյա:

○	Անջատիչ մեկստեղնավոր
○ AB	Անջատիչ երկստեղնավոր
○ R	Փոխարկիչ
○ R'	Փոխարկիչ միջանկյալ
● R ₁	R1 փորկիչով ղեկավարվող լուսատու
● 9x60	Ջահ, 9x60ՎՏ
●	"Պլաֆոն" տիպի առաստաղային լուսատու, 100Վտ
●	Պատի լուսատու, 60Վտ
△	Վարդակ հողանցիչով
Կ: ■	Խմբային վահանակ

ՆԳՃ	Լ. ԴԱՆՈՒՄՅԱՆ	1 ՀԱՐԿԱՆԻ 1 ՍԵՆՅԱԿԱՆՈՑ ԲՆԱԿԵԼԻ ՏՈՒՆ			ՏԱՐԲԵՐԱԿ /Բ/		
Գլխ. Մասնագետ	Ա. Արիյան	ԷԼԵԿՏՐԱՄԱՏԱԿԱՐԱՐՈՒՄ			Փուլ	Թերթ	Թերթեր
Նախագծեց	Հովհաննիսյան				ԱՆ	Է-1	3
		Գլխաթերթ			ԵՐԵՎԱՆԻ ԱՍՏՎԱԾ ՓԲԸ		



ՆԳՃ	Լ. ԴԱԼՈՒՄՅԱՆ	1 ՀԱՐԿԱՆԻ 1 ՍԵՆՅԱԿԱՆՈՑ ԲՆԱԿԵԼԻ ՏՈՒՆ			ՏԱՐԲԵՐԱԿ /Բ/		
Գլխ. Մասնագետ	Ա. Ասրիյան	ԷԼԵԿՏՐՈՍԱՍԿԱՎՈՐՈՒՄ			Փուլ	Թերթ	Թերթեր
Նախագծեց	Հովհաննիսյան				ԱՆ	Է-2	3
		Միացումների սկզբունքային սխեմա			ԵՐԵՎԱՆԻ ԱՆՍՏԱԳԻԾ ՓԲԸ		